

# S1Dome



**Kochen mit echtem Feuer leicht gemacht.**

# Einführung



## GEFAHR

---

### Bei Gasgeruch:

Schalten Sie die Gaszufuhr zum Gerät ab.

—

Löschen Sie offene Flammen.

—

Wenn der Geruch anhält, halten Sie sich von dem Gerät fern und rufen Sie sofort die Feuerwehr.



## WARNUNG

---

Lagern oder verwenden Sie in der Nähe von diesem oder von anderen Geräten kein Benzin oder sonstige entflammbare Flüssigkeiten oder Dämpfe.

—

Flüssiggasflaschen, die nicht angeschlossen sind, dürfen nicht in der Nähe von diesem oder anderen Geräten gelagert werden.

Diese Bedienungsanleitung enthält wichtige Informationen zur ordnungsgemäßen Montage und sicheren Nutzung des Geräts.

Lesen und befolgen Sie alle Warnhinweise und Anweisungen, bevor Sie das Gerät montieren und benutzen. Befolgen Sie alle Anleitungen und Warnhinweise bei Verwendung des Geräts. Bewahren Sie diese Bedienungsanleitung sorgfältig auf.

Verwenden Sie dieses Gerät niemals in geschlossenen Räumen. Die Nichtbeachtung dieser Anweisungen kann zu Bränden, Explosionen, Gebäudeschäden sowie zu schweren oder tödlichen Verletzungen führen.

—  
Lassen Sie dieses Gerät bei Verwendung niemals unbeaufsichtigt.

—  
Verwenden Sie dieses Gerät niemals in einem Abstand von weniger als 1,5 m zu Gebäuden, brennbarem Material oder anderen Gasflaschen.

Betreiben Sie dieses Gerät niemals in einem Abstand von weniger als 7,5 m zu entzündlichen Flüssigkeiten.

Befüllen Sie das Kochgefäß nicht über die Grenzen der Türmaße hinaus.

—  
Erhitzte Flüssigkeiten halten ihre hohe Temperatur auch noch lange nach dem Kochvorgang. Berühren Sie das Kochgerät erst, wenn die Flüssigkeit auf 45 °C oder weniger abgekühlt ist.

—  
Falls ein Brand entsteht, halten Sie sich vom Gerät fern und rufen Sie sofort die Feuerwehr. Versuchen Sie niemals, einen Öl- oder Fettbrand mit Wasser zu löschen.

—  
Installiere die Gasanschlussabdeckung immer dann, wenn der Gasschlauch nicht angeschlossen ist.

# Inhalt

ALLGEMEINE HINWEISE	8
TEILGEHÄUSE	9
PRODUKTÜBERSICHT	10
TYPENSCHILD	12
1 AUFBAU UND BETRIEB	15
SICHERHEITSHINWEISE	16
BRÄNDE	17
KOHLENMONOXID	17
2 EINRICHTUNG UND ZUBEHÖR	19
STEINE ANPASSEN	20
OFEN BEWEGEN	21
OFEN AUFSTELLEN	22
RAUCHABZUG-MONTAGE	24
DIGITALE TEMPERATURANZEIGE	25
EINRICHTUNG	26
DIGITALE TEMPERATURANZEIGE	
FEHLERBEHEBUNG	27
E1-FEHLERCODE	27
E3-FEHLERCODE	27
OPTIONALES ZUBEHÖR	28
OFENTÜR MIT SEILDICHTUNG	28
RAUCHABZUGSVERLÄNGERUNG	28
DOME S1-FRONTABLAGE	29
NEAPOLITANISCHER OFENBOGEN	29
3 ANFEUERN MIT GAS	31
GASANSCHLUSS HERSTELLEN	32
GASSICHERHEIT	33
BETRIEB IN INNENRÄUMEN	35
ZÜNDBATTERIE INSTALLIEREN	36
GASSCHLAUCH ANSCHLIESSEN	38
STECKANSCHLUSS-DRUCKREGLER	39
DREHGEWINDE-DRUCKREGLER	39
LECKAGEPRÜFUNG	40
ZÜNDUNG	41
ERSTBEFEUERUNG	42
GASBRENNER-FEHLERBEHEBUNG	43

	GASANSCHLUSS TRENNEN	44
	STECKANSCHLUSS-DRUCKREGLER	44
	DREHGEWINDE-DRUCKREGLER	45
4	ALLGEMEINE WARTUNG	47
	IN STANDHALTUNG	48
	LUFTTRICHTER REINIGEN	48
	OFEN REINIGEN	49
	INNEN	49
	AUSSEN	50
	TEMPERATURFÜHLER AUSTAUSCHEN	51

## ALLGEMEINE HINWEISE

---

Der Dome S1 wird extrem heiß und darf nicht von Kindern bedient werden. Lassen Sie Kinder während oder nach dem Betrieb nicht in die Nähe des Geräts. Der Dome S1 kann nach seiner Verwendung mehrere Stunden lang heiß bleiben.

Verwenden Sie das Gerät nicht unter Balkonen oder Dachterrassen von Appartements.

Dieses Gerät ist ausschließlich für Kochzwecke vorgesehen. Es darf für keine anderen Zwecke, wie z. B. zur Raumbeheizung, genutzt werden.

Der Dome S1 ist nicht für die Verwendung auf Booten, in Wohnmobilen oder in anderen begrenzten Bereichen vorgesehen.

Montage und Betrieb des Ofens müssen von einer sachkundigen Person durchgeführt werden.

Der Konsum von Alkohol sowie das Einnehmen rezeptfreier oder -pflichtiger Medikamente kann die Fähigkeit von Verbrauchern beeinträchtigen, das Gerät sicher zu montieren oder zu bedienen.

Verwenden Sie innerhalb des Dome S1 keine Kunststoff- oder Glasutensilien.

Tragen Sie beim Betrieb des Ofens hitzebeständige Handschuhe.

Führen Sie keine Teile in den Dome S1 ein, die größer als die Ofenöffnung sind.

Überfüllen Sie den Dome S1 nicht und decken Sie den Brenner nicht ab.

Bewegen Sie den Dome S1 während des Betriebs nicht.

Betreiben Sie den Dome S1 nicht bei starkem Wind. Wind kann die Flamme löschen sowie einen unregelmäßigen Luftdruck verursachen, sodass Flammen und Hitze auf der Rückseite des Dome S1 austreten. Verwenden Sie auf freien Flächen einen Windschutz mit über 45 cm Abstand zum Gerät.

Gießen Sie kein Wasser auf den Kochstein, sonst kann der Stein brechen. Außerdem ist das gefährlich, wenn Öl und Fett vorhanden sind.

Tragen Sie in der Nähe des Dome S1 keine leicht brennbaren oder losen Kleidungsstücke mit langen Ärmeln.

Vom Hersteller oder Händler plombierte Teile dürfen von Benutzern nicht verändert werden.

Verwenden Sie niemals Holz, da dies den Ofen verfärben kann.

Ersatzteile finden Sie unter [Gozney.com](http://Gozney.com).



## GARANTIE

---

Für Ihren Dome S1 gilt standardmäßig eine 1-jährige Garantie, die auf eine 5-jährige eingeschränkte Garantie verlängert wird, wenn Sie Ihr Produkt innerhalb von 60 Tagen nach dem Kauf registrieren. Die vollständigen Geschäftsbedingungen finden Sie unter [www.Gozney.com/pages/warranty](http://www.Gozney.com/pages/warranty).

Gehen Sie zu [www.Gozney.com/dome-warranty](http://www.Gozney.com/dome-warranty), um sich jetzt zu registrieren, oder scannen Sie den untenstehenden QR-Code auf Ihrem Telefon. Wenn Sie keinen Zugang zum Internet haben, können Sie uns anrufen +44 (0) 1425 204 999



## EU-KONFORMITÄTSERKLÄRUNG

---

Herstellername: Gozney Limited  
Herstelleranschrift: Units 18 & 19, Radar Way, Christchurch, Dorset, BH23 4FL, GB.

Hiermit erklären wir, dass dieses Produkt:  
Dome S1-Ofen  
Modell(e)/Typ(en): 4555-S1-01  
Handelsname: Dome S1

Den Bestimmungen der folgenden EU-Richtlinien entspricht:

- Verordnung über Geräte zur Verbrennung gasförmiger Brennstoffe (EU) 2016/426
- Gas Appliances (Enforcement) and Miscellaneous Amendments Regulations 2018 (UK Statutory Instrument 2018 No. 389)

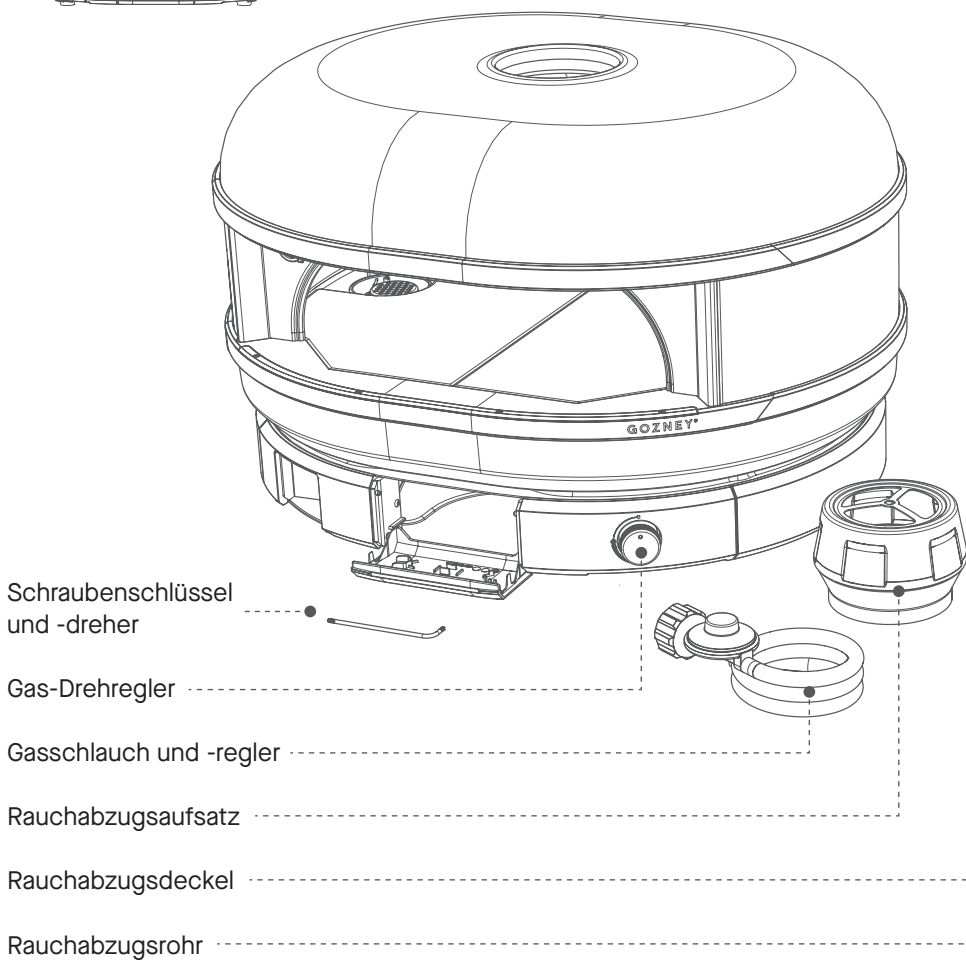
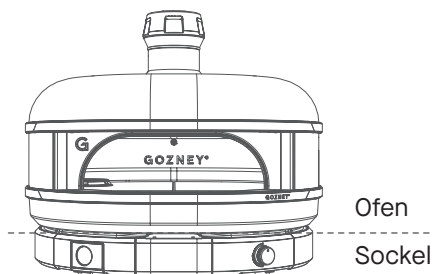
und dass die folgenden harmonisierten Normen eingehalten wurden:  
EN 498:2012[E]

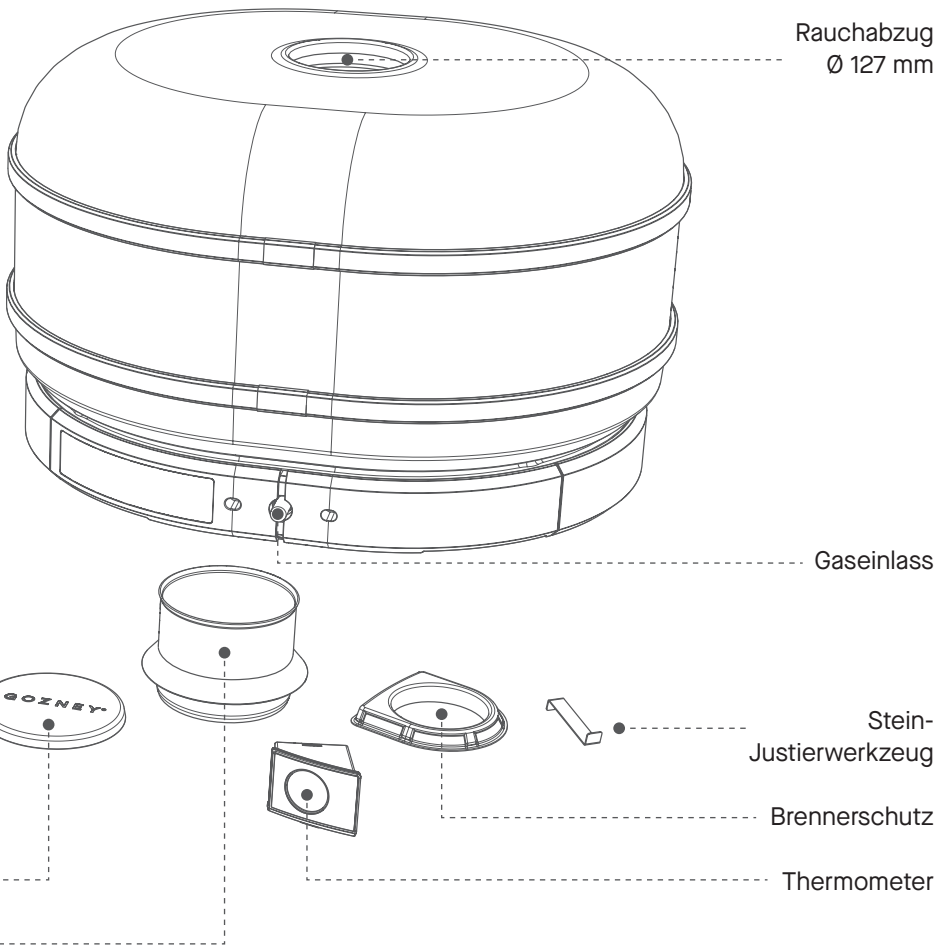
## ENDE DER NUTZUNGSDAUER

---

Bitte entsorgen Sie das Produkt am Ende seiner Nutzungsdauer umweltgerecht.

# Produktübersicht – Packungsinhalt





# Typenschild

Gozney Group Ltd, Bobbys, Third Floor, The Square, 2-12, Commercial Rd, Bournemouth, BH2 5LP	
Gerätename:	Gozney Dome S1
Modell-/Typ-Nr.:	4555-S1-01
Handelsname:	Gozney Dome S1
Gesamte Nennwärmeleistung des Gasbrenners:	8,2 kW (592 g/h) für $I_{3B/P(30,50)}$ $I_{3P(30,50)}$ 8,2 kW (614 g/h) für $I_{3+(28-30/37)}$ $I_{3B/P(37)}$ $I_{3P(37)}$

Für Innen- und Außenbereiche geeignet.



Lesen Sie vor Montage und Verwendung des Geräts alle Anweisungen durch.

Dieses Gerät muss gemäß den geltenden Vorschriften installiert und darf nur an einem gut belüfteten Ort betrieben werden.

**WARNUNG:** Zugängliche Teile des Geräts können sehr heiß sein. Halten Sie kleine Kinder fern.

PIN-Code: 2575DO30858

Injektorgroße	1,4 mm		1,52 mm	1,3 mm
Gaskategorie	I <sub>3B/P(37)</sub> I <sub>3P(37)</sub> I <sub>3+(28-30/37)</sub>		I <sub>3P(30)</sub> I <sub>3B/P(30)</sub>	I <sub>3P(50)</sub> I <sub>3B/P(50)</sub>
Gastyp	Butan	Propan	Butan, Propan oder Mischungen aus beiden	Butan, Propan oder Mischungen aus beiden
Gasdruck	28–30 mbar	37 mbar	30 mbar	50 mbar
Ziel- länder	BE, CH, CY, CZ, ES, FR, GB, GR, HR, IE, IT, LV, LU, PL, PT, SK, SI		AL, BE, BG, CY, HR, DK, EE, FI, FR, HU, IS, IT, LT, LU, MT, MK, NL, NO, RO, SK, SI, SE, TR	AT, CH, DE, LU, NL, SK

In diesem Abschnitt wird der korrekte Aufbau und Betrieb eines Gozney Dome S1 beschrieben.

# 1

# **Aufbau und Betrieb**

## SICHERHEITSHINWEISE

---

Vor seiner Verwendung muss das Gerät auf einer sicheren ebenen Oberfläche aufgebaut werden.

**WARNUNG:** Dieses Gerät wird sehr heiß. Bewegen Sie es nicht während des Betriebs.

**WARNUNG:** Halten Sie Kinder und Haustiere vom Gerät fern.

Die Dome S1-Einheit und der Brenner müssen stets gut belüftet sein.

Das Gerät muss unter einer geeigneten Abzugshaube installiert werden, um gesundheitsschädliche Stoffe aus dem Raum, in dem es aufgestellt ist, abzuleiten.

Bewegen Sie den Dome S1 nicht während des Betriebs und lassen Sie ihn nicht unbeaufsichtigt.

Betreiben Sie den Dome S1 nicht bei starkem Wind. Wind kann die Flamme löschen.

Verbrennen Sie in diesem Ofen kein Holz.

—  
Der Ofen kann sehr heiß werden. Öffnen Sie die Zubehörklappe nicht, während der Ofen in Betrieb ist.

—  
Tragen Sie keine leicht brennbaren oder losen Kleidungsstücke mit langen Ärmeln.

—  
Decken Sie die Ofenöffnung nicht ab, wenn im Ofen ein Feuer brennt, da dadurch der Ofen beschädigt wird.

—  
Dieser Ofen ist nicht für die Installation in oder an Wohnmobilen vorgesehen.

—  
Das Produkt kann scharfe Kanten haben! Gehen Sie vorsichtig damit um.

**WARNUNG:** Erkundigen Sie sich bei Ihrer zuständigen Bauaufsichtsbehörde, ob und welche Bauvorschriften für Benutzung, Installation und Betrieb von Grillgeräten im Freien gelten.



## KOHLENMONOXID

---

Kohlenmonoxid ist ein hochgiftiges Gas, das entstehen kann, wenn das Gerät nicht ausreichend belüftet wird.

Wir empfehlen darum, Gas- und Holzbrennstoffe nur in gut belüfteten Bereichen zu verwenden, aber nicht in direktem Wind. Die Ofenöffnung darf niemals abgedeckt werden, wenn offenes Feuer vorhanden ist.

Ob Ihr Gerät Kohlenmonoxid ausstößt, ist schwer festzustellen, weil das Gas geruch- und farblos ist.

Der Kontakt damit kann jedoch folgende Symptome verursachen:

- Druck im Stirnbereich
- Kopfschmerzen
- Schwächeanfall
- Schwindel
- Übelkeit
- Erbrechen
- Koma, periodische Krämpfe
- niedriger Blutdruck, verlangsamte Atmung

Ein längerer Kontakt kann sogar zum Tod führen.

Beachten Sie alle geltenden Vorschriften und installieren Sie bei Bedarf einen Kohlenmonoxid-Melder.

## BRÄNDE

---

Die meisten Brände entstehen durch Ansammlungen von Fett oder unsachgemäße Anschlüsse (bei Gasgeräten). Sorgen Sie im Brandfall dafür, dass alle Personen und Haustiere so weit wie möglich vom Feuer entfernt sind.

Verwenden Sie nach Möglichkeit einen Feuerlöscher. Falls nur Wasser zum Löschen verfügbar ist, wässern Sie gründlich den Bereich um das Gerät. Wenn Sie Wasser direkt auf den Dome S1 spritzen, verwenden Sie keinen starken Strahl, sonst kann brennendes Fett spritzen und das Feuer kann sich noch weiter ausbreiten.

In diesem Abschnitt werden Einrichtung des Ofens und das im Lieferumfang Ihres Dome S1 enthaltene Zubehör beschrieben.

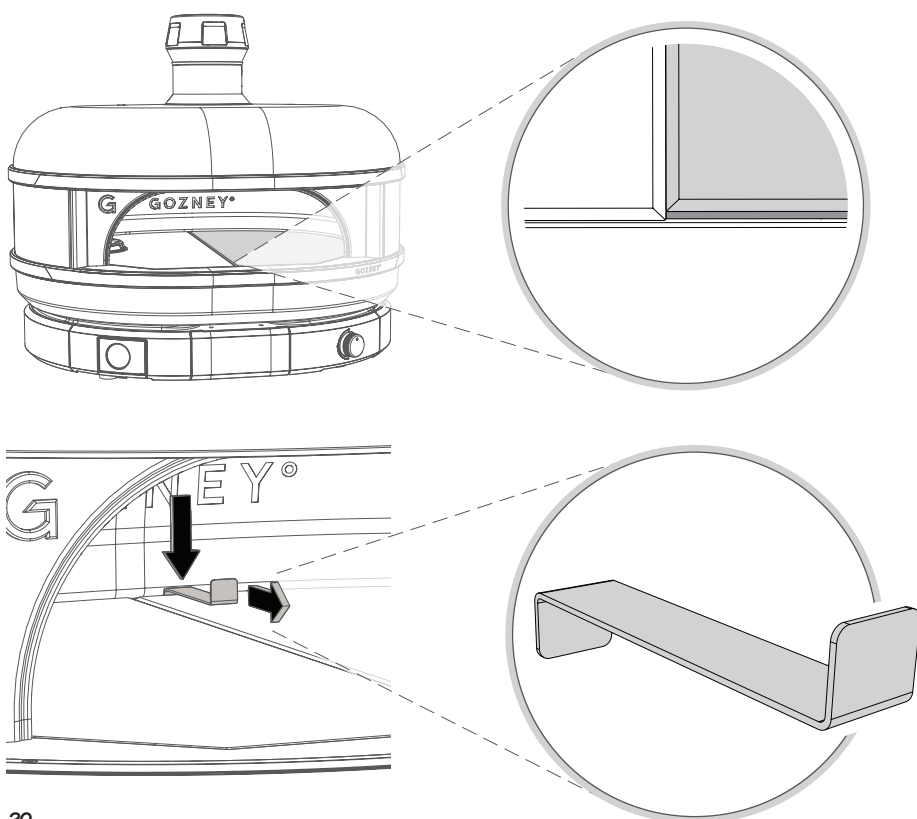


# **Einrichtung und Zubehör**

## Steine anpassen

Vor der Verwendung des Dome S1 müssen die blauen Stein-Haltekeile sowie sonstiges Verpackungsmaterial aus dem Inneren des Ofens entfernt werden.

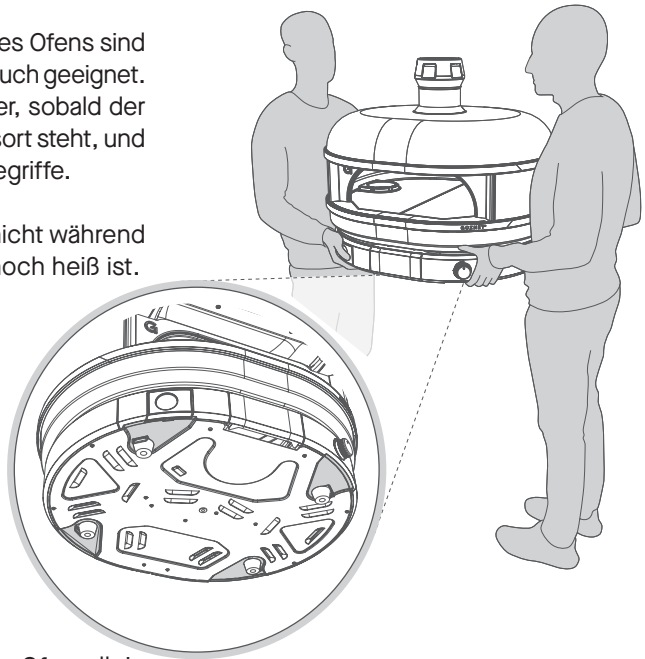
Der entnehmbare Stein Ihres Dome S1 ist nicht im Ofen fixiert, sodass er beim Transport nach hinten verrutschen kann. Wenn vor dem Stein ein großer Spalt sichtbar ist, können Sie das mitgelieferte Justierwerkzeug auf der Stein-Rückseite einhaken und ihn nach vorn ziehen.



## Ofen bewegen

Die Hebebänder am Boden des Ofens sind nur für einen einmaligen Gebrauch geeignet. Bitte entfernen Sie die Bänder, sobald der Ofen an seinem Bestimmungsort steht, und verwenden Sie dann die Haltegriffe.

Bewegen Sie den Dome S1 nicht während des Betriebs oder wenn er noch heiß ist.

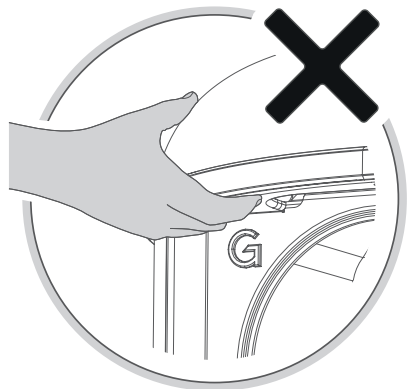


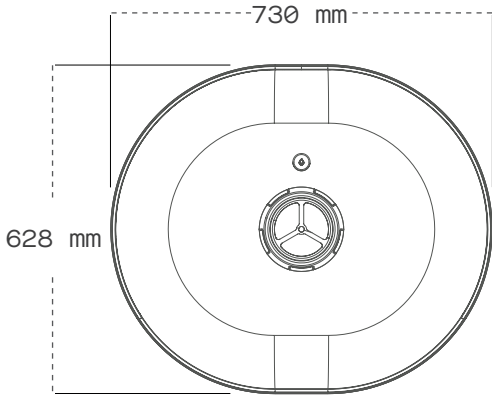
Versuchen Sie niemals, den Ofen allein zu bewegen. Der Ofen muss von zwei Personen an den gerundeten Enden angehoben werden. Benutzen Sie nicht die Ofenöffnung als Hebepunkt.

Entfernen Sie alle losen Teile und Transportverpackungsmaterialien aus dem Ofen, bevor Sie ihn bewegen.

Überprüfen Sie im Vorfeld stets die genaue Wegstrecke, entfernen Sie alle Hindernisse und achten Sie darauf, dass der Ofen überall hindurch passt.

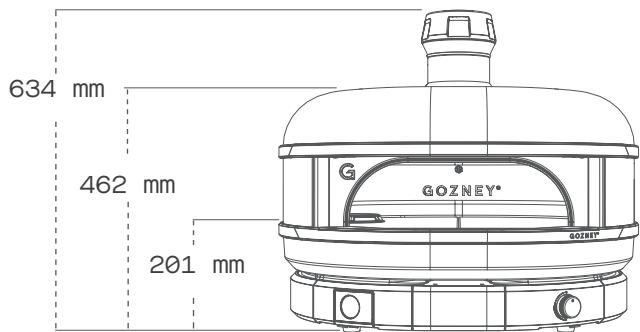
Achten Sie darauf, dass Sie den Ofen gemäß den Anweisungen auf der nachstehenden Seite bewegen.





## OFEN AUFSTELLEN

Achten Sie bei der Platzierung des Dome S1 darauf, dass genug Platz für den Ofen sowie ein Freiraum von 5 cm um den Sockel für die Luftzufuhr vorhanden ist.



## WARNUNG

Bei der Aufstellung Ihres Ofens müssen Sie unbedingt die korrekten Mindestabstände zu brennbaren Objekten einzuhalten. Achten Sie darauf, dass Ihr Dome S1 zu brennbaren Objekten einen Mindestabstand von 30 cm (hinten und seitlich) bzw. 100 cm (vorn) hat.

Unter keinen Umständen darf der Ofen unter oder auf einer brennbaren Konstruktion platziert werden.

Halten Sie den Bereich rund um den Ofen stets frei von brennbaren Materialien, Benzin und sonstigen entflammaren Dämpfen und Flüssigkeiten.

Wir empfehlen die Aufstellung auf etwa Ellbogenhöhe des Benutzers (etwa 120 cm vom Boden).

Achten Sie darauf, dass die Stellfläche für den Ofen absolut waagrecht sowie stabil und solide genug ist, um das Gewicht des Ofens – 60 kg – problemlos tragen zu können.

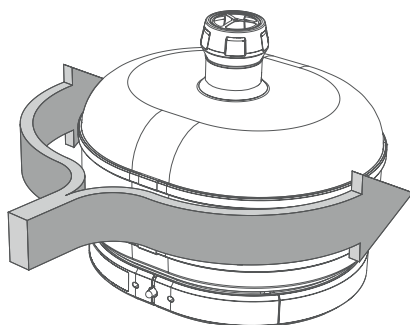
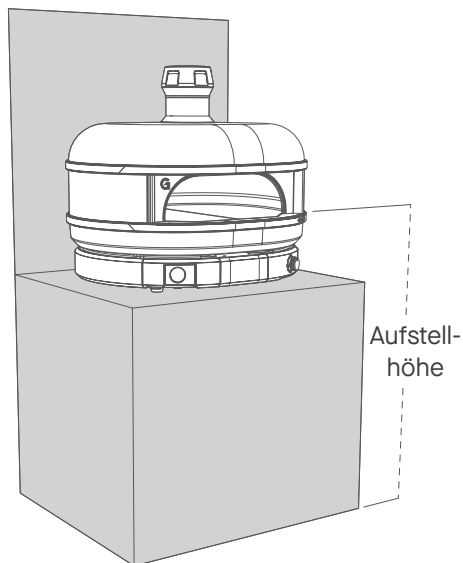


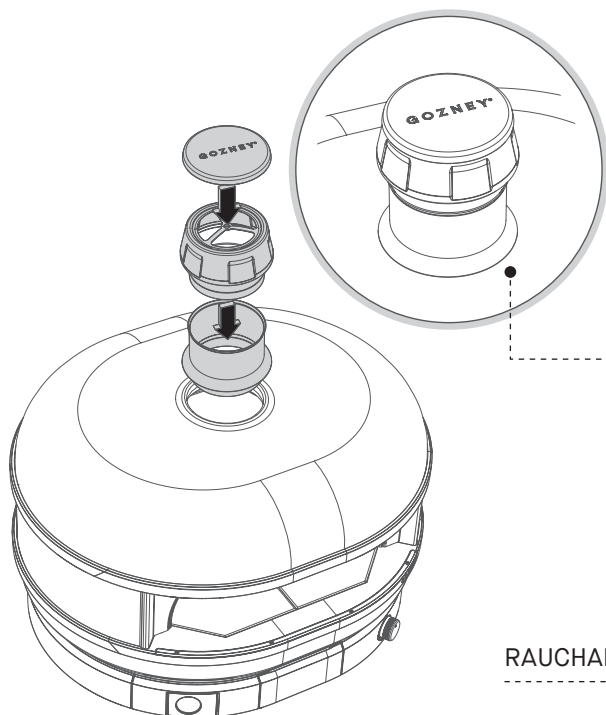
## WARNUNG

---

Betreiben Sie den Ofen nicht bei starkem Wind oder wenn der Wind in die Ofenöffnung bläst.

Bei der Auswahl des Aufstellungsorts müssen die Windverhältnisse berücksichtigt werden. Der Ofen muss so ausgerichtet werden, dass die Öffnung zur windabgewandten Seite zeigt. Der Ofen sollte nicht bei windigen Bedingungen betrieben werden. Es ist wichtig, dass ein Windschutz um den Ofen aufgestellt wird, um zu verhindern, dass der Wind die Flammen nach unten in den Sockel drückt. Wenn Sie Flammen aus dem Sockel schlagen sehen, schalten Sie den Ofen entweder über die Gasflasche oder über den Drehknopf aus. Betreiben Sie den Ofen niemals bei starkem Wind.



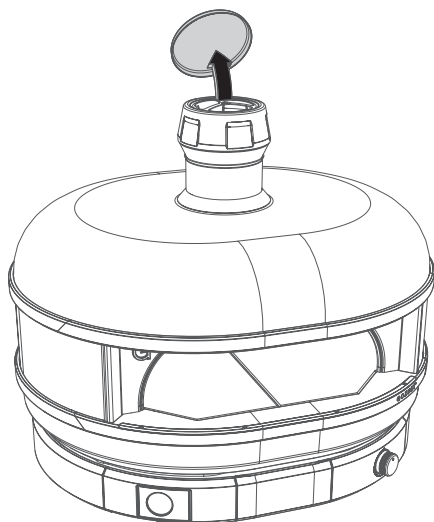


Der Rauchabzug ist mit Regenschutz konzipiert, der in einem Abstand von 5 mm zum Dome S1 angebracht wird.

#### RAUCHABZUG-MONTAGE

---

Die Regenkappe verhindert, dass Feuchtigkeit in den Ofen eindringt, darf aber nur eingesetzt werden, wenn der Ofen abgekühlt und nicht in Betrieb ist. Entfernen Sie die Regenkappe, bevor Sie das Gerät verwenden.



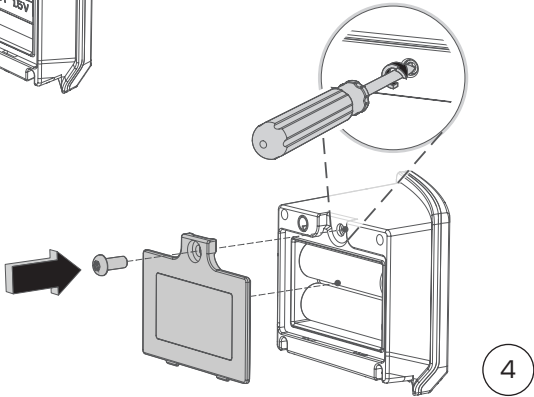
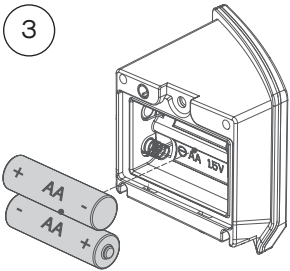
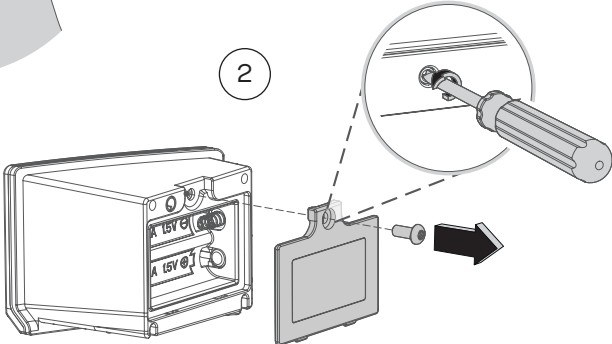
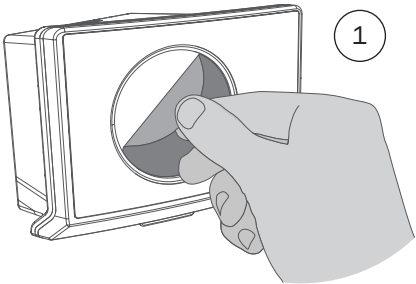
#### WARNUNG

---

Der Rauchabzugsdeckel muss immer entfernt werden, wenn der Ofen in Betrieb ist.



# Digitale Temperaturanzeige

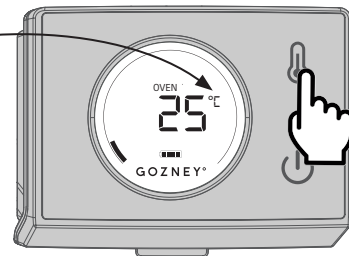
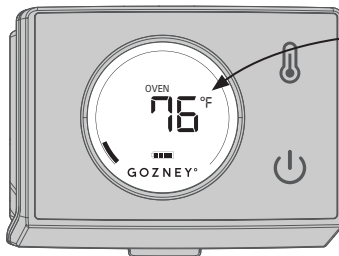
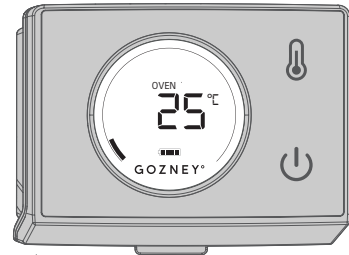
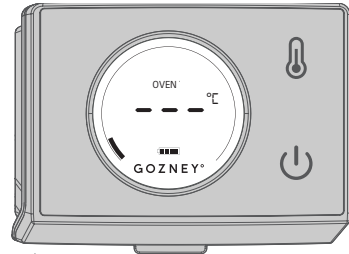
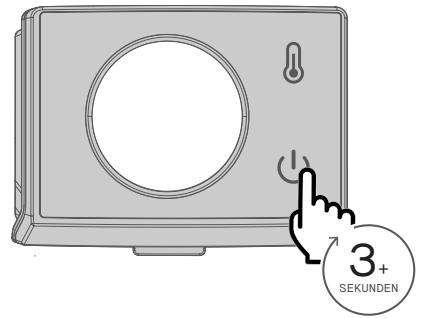
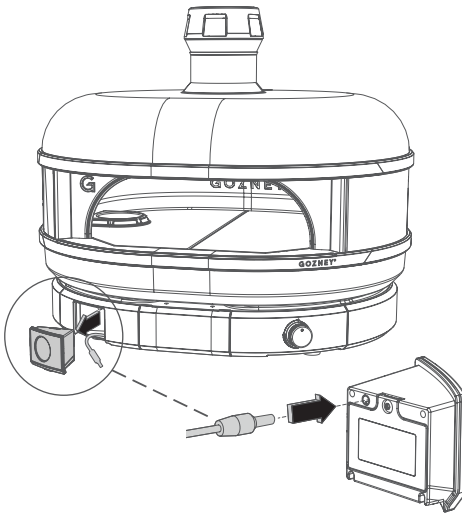


## EINRICHTUNG

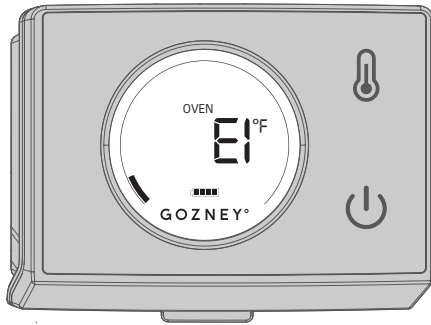
---

Halten Sie nach dem Einlegen der Batterien die Ein-Taste gedrückt, bis sich das Display einschaltet. Die Sensorbuchse finden Sie durch Abnehmen der Kunststoffkappe. Stecken Sie den Sensor auf der Display-Rückseite ein. Auf dem Display wird dann die Temperatur im Ofen angezeigt.

Die digitale Temperaturanzeige ist mit Magneten befestigt.



## Digitale Temperaturanzeige – Fehlerbehebung

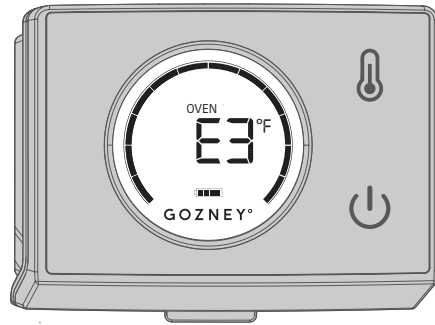


### E1 - FEHLERCODE

---

Wenn das Thermometer den Fehlercode E1 anzeigt, kann die Ursache Folgendes sein:

- 1) Ein Wackelkontakt im Klinkenstecker des Thermometers. Bitte achten Sie darauf, dass der Klinkenstecker vollständig in der Buchse auf der Thermometer-Rückseite eingerastet ist.
- 2) Beschädigter Temperaturfühler. Der Fühler muss ggf. ersetzt werden. Wartungsanweisungen finden Sie am Ende der Anleitung.



### E3 - FEHLERCODE

---

Wenn das Thermometer den Fehlercode E3 anzeigt, erfasst der Fühler eine Temperatur von über 700 °C (1292 °F). Wird der Ofen bei Temperaturen über diesem Wert betrieben, kann das Gerät beschädigt werden.

Schalten Sie zur Behebung des Problems den Gasbrenner ab und lassen Sie den Ofen abkühlen.

Versuchen Sie nicht, den Ofen zu schnell abzukühlen. Dadurch entstehen Spannungen, die den Steinboden oder den Ofen beschädigen können.

## Optionales Zubehör

Dieser Artikel ist nicht inbegriffen und muss separat erworben werden.

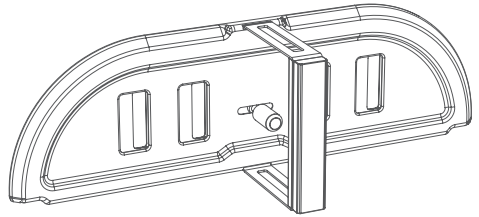
### OFENTÜR MIT SEILDICHTUNG

---

Die Ofentür mit Seildichtung schafft den perfekten Garraum zum Backen, Räuchern und langsamen Braten über längere Zeiträume.

Über die einstellbaren Luftdüsen können Sie die Temperatur sowie die Rauch- und Dampfmengen im Ofen regeln.

Für weitere Informationen hierzu besuchen Sie die Gozney-Website unter [www.gozney.com](http://www.gozney.com).



### WARNUNG

---

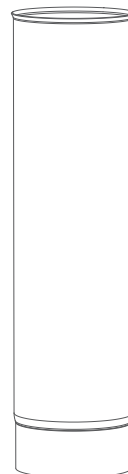
Öffnen Sie niemals die Tür, wenn der Gasbrenner entzündet ist. Vergewissern Sie sich stets, dass die Gasflamme gelöscht ist und dass sich der Gasregler in der Aus-Position befindet, bevor Sie die Tür anbringen.

### RAUCHABZUGSVERLÄNGERUNG

---

Die Rauchabzugsverlängerung erhöht die Effizienz Ihres Ofens und vermindert Rußablagerungen im Öffnungsbereich und im Ofeninneren.

Für weitere Informationen hierzu besuchen Sie die Gozney-Website unter [www.gozney.com](http://www.gozney.com).



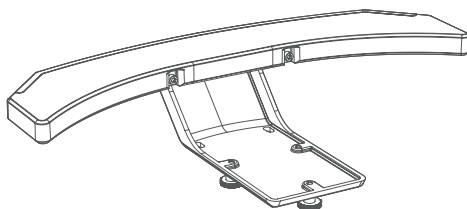
## DOME S1-FRONTABLAGE

---

Egal, ob Sie neapolitanische Pizza backen, Gemüse anrösten oder Fleisch räuchern – die Dome S1-Frontablage macht das Einschieben und Entnehmen von Speisen in und aus Ihrem Ofen ganz einfach.

Die einfach an den Ofen zu schraubende Frontablage besteht aus einer keramikbeschichteten Aluminiumlegierung in Lebensmittelqualität für zusätzliche Hitzebeständigkeit und Kratzfestigkeit.

Für weitere Informationen hierzu besuchen Sie die Gozney-Website unter [www.gozney.com](http://www.gozney.com).



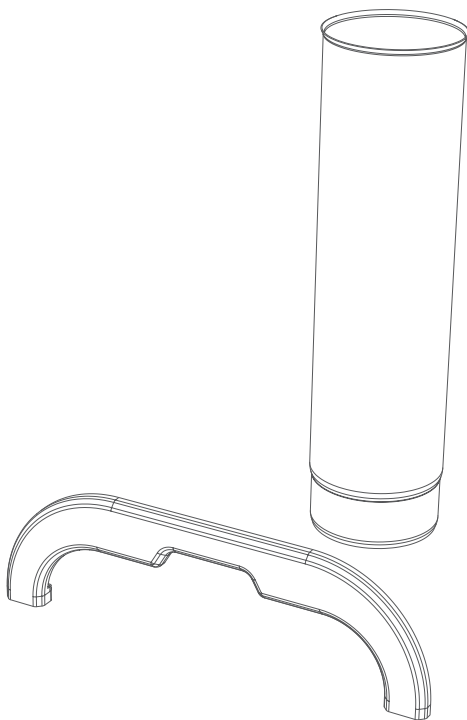
## NEAPOLITANISCHER OFENBOGEN

---

Mit diesem keramikbeschichteten neapolitanischen Ofenbogen meistern Sie das begehrte Leopardmuster und erreichen mit Ihren Pizzas völlig neue Höhen der Kochkunst. Durch den Ofenbogen wird die Türhöhe verringert und somit der Wärmerückhalt verbessert. Dadurch entsteht der perfekte Garraum für Teige mit hohem Feuchtigkeitsgehalt.

Mit Rauchabzugsverlängerung.

Für weitere Informationen hierzu besuchen Sie die Gozney-Website unter [www.gozney.com](http://www.gozney.com).



Anleitung für den Gasbetrieb

**3**

**Anfeuern  
mit Gas**

# Gasanschluss

Überprüfen Sie, ob das von Ihnen verwendete Gas auf der Typenschild-Seite angegeben ist.

Zum Schutz des Ventilsystems muss die Gasflasche über einen Sicherheitskragen verfügen. Benutzen Sie keine Gasflasche, die rostig oder verbeult ist oder ein beschädigtes Ventil hat.

Wir empfehlen für den Dome S1 die Verwendung von Gasflaschen mit mindestens 9 kg Kapazität.

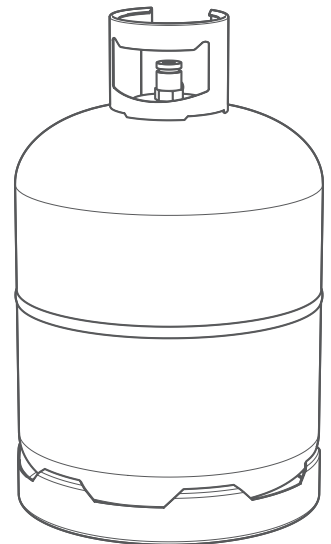
Schließen Sie den Druckregler an die Gasflasche an und befolgen Sie dabei die entsprechenden Anweisungen für Ihren Druckregler. Üben Sie keine übermäßige Kraft auf den Druckregler aus, da dadurch die Gasflasche beschädigt werden könnte.

**WARNUNG:** Wenn Sie Gas riechen:  
Drehen Sie die Gasflasche zu, stellen Sie den Dome S1 mit dem Schalter aus und löschen Sie alle offenen Flammen.

Sollte weiterhin Gas zu riechen sein, entfernen Sie sich vom Ofen und der Gasflasche und kontaktieren Sie Ihren Gaslieferanten oder die Feuerwehr.

Überprüfen Sie, ob LPG-Gasflasche und Regler geschlossen sind.

Bewahren Sie auf keinen Fall LPG-Ersatzflaschen unter dem Gerät bzw. in dessen Nähe auf.



19 kg  
▲  
Kapazität  
▼  
5 kg



# Gassicherheit

Überprüfen Sie vor Verwendung den Ofen, Brenner und Lufttrichter auf Verstopfungen (z. B. Lebensmittelreste oder Insektennester von Wespen, Bienen, Ameisen usw.). Insektennester sind eine Gefahrenquelle und müssen vollständig entfernt werden. Informationen dazu finden Sie im Abschnitt für Reinigung und Wartung.

Sollte das Feuer im Gerät ausgehen – egal aus welchem Grund –, dann stellen Sie den Drehknopf auf „Aus“ und schließen Sie das Gasflaschenventil. Warten Sie 5 Minuten, bevor Sie das Gerät erneut zünden.

Einige Lebensmittel erzeugen entflammbare Fette und Säfte. Darum muss der Dome S1 stets beaufsichtigt werden, während er in Betrieb ist. Schäden durch Fett- und Schmierfettbrände sind nicht durch die Garantie gedeckt. Sollten sich Fette oder Schmierfette entzünden, müssen Sie unverzüglich den Brennerknopf auf „Aus“ stellen und das Gasflaschenventil schließen, bis das Feuer erloschen ist. Entfernen Sie sämtliche Lebensmittel aus dem Gerät.

Dichtigkeitsprüfungen sind durchzuführen, bevor das Gerät erstmals betrieben wird, nach jeder Befüllung der Gasflasche, oder wenn Gasschlauch und Druckregler von der Gasflasche bzw. von dem Gerät getrennt wurden.

Entfernen Sie alle Verpackungsmaterialien, bevor Sie den Gasbrenner zünden.

Lesen Sie bitte sorgfältig alle Sicherheitshinweise, bevor Sie das Gerät mit Gas in Betrieb nehmen.



Entfernen Sie die Kappe vom Gaseinlass, bevor Sie den Schlauch anschließen. Achten Sie darauf, dass alles unbeschädigt und sauber ist.



Trennen Sie die Gasanschlüsse nicht, während das Gerät in Betrieb ist.



Überprüfen Sie vor jedem Gebrauch des Geräts den Schlauch. Bei Anzeichen von Abrieb, Verschleiß, Schnitten oder Undichtigkeiten muss der Schlauch vor Inbetriebnahme des Geräts ausgetauscht werden. Alle Ersatzschläuche oder Druckregler müssen den von Gozney angegebenen Komponenten entsprechen. Weitere Informationen darüber finden Sie auf der Website von Gozney unter [www.gozney.com](http://www.gozney.com). Halten Sie den Gasschlauch von jedweden erhitzten Oberflächen fern



Lagern Sie Gasflaschen nicht in geschlossenen Räumen.



Halten Sie die Brennstoffzufuhrleitung von heißen Flächen und direktem Sonnenlicht fern.



Verwenden Sie im Gasbetrieb keine zusätzlichen brennbaren Substanzen.



Lagern Sie Gasflaschen im Freien in aufrechter Stellung.



Schließen Sie niemals mehrere Gasflaschen an den Dome S1 an und lagern Sie keine Ersatzgasflaschen in seiner Nähe.



Zwischen Gasflasche und Ofen muss ein Druckregler montiert sein (konform mit EN16129 oder EN12864).



Stellen Sie die Gasflasche niemals unter den Ofen.



Verwenden Sie für die Prüfung auf Gasaustritt niemals eine offene Flamme.



Schlauchleitungen dürfen maximal 1,5 m lang sein. In Finnland beträgt die maximal zulässige Schlauchlänge 1,2 m.



Nationale Vorschriften regeln, wie oft Schläuche zu wechseln sind. Informieren Sie sich, was diesbezüglich für Ihre Region gilt.



Befüllen Sie die Gasflasche niemals über 80 %.



Achten Sie darauf, dass die bewegliche Schlauchleitung während des Gerätebetriebs nicht verdreht wird.



Nicht berühren! Der Dome S1 kann während des Betriebs extrem heiß werden. Tragen Sie daher bei Betrieb des Ofens unbedingt Schutzhandschuhe. Kleine Kinder müssen vom Gerät ferngehalten werden.

## Betrieb in Innenräumen



Für die Installation von Propan- oder Erdgasgeräten gemäß den jeweils geltenden Vorschriften muss ein qualifizierter Gastechniker beauftragt werden.



Diese Geräte müssen mit einer ausreichenden Belüftung installiert werden, um eine Ansammlung von gesundheitsschädlichen Schadstoffkonzentrationen im Aufstellraum zu verhindern.



Dieses Gerät ist an keiner Abzugseinrichtung für Verbrennungsprodukte angeschlossen. Es muss gemäß den jeweils gültigen Installationsvorschriften installiert und angeschlossen werden. Dabei sind insbesondere die relevanten Belüftungsanforderungen zu beachten. - Lassen Sie sich von einem Fachbetrieb für Lüftungstechnik beraten.



**ACHTUNG:** Bei der Verwendung von Gaskochgeräten entstehen im Aufstellraum Hitze, Feuchtigkeit und Verbrennungsprodukte. Sorgen Sie dafür, dass die Küche gut belüftet ist – insbesondere dann, wenn das Gerät in Betrieb ist. Lassen Sie natürliche Belüftungsöffnungen offen oder installieren Sie eine mechanische Vorrichtung (z. B. mechanische Dunstabzugshaube).

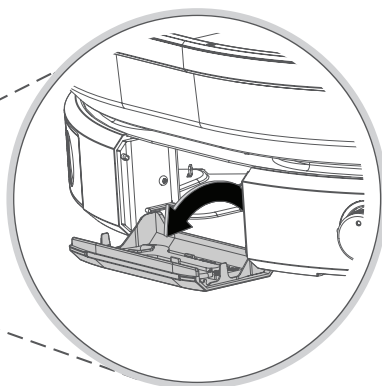
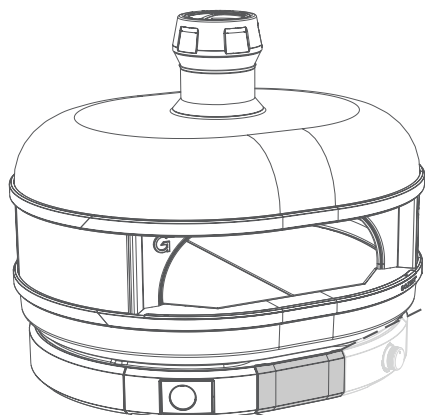


Die Abzugsvorrichtung des Ofens muss regelmäßig gewartet werden. Anderenfalls besteht Brandgefahr. Für weitere Informationen hierzu wenden Sie sich an einen Fachbetrieb für Lüftungstechnik.



Dieses Gerät muss nach jeweils gültigen Vorschriften an einem gut belüfteten Ort installiert werden. Lesen Sie vor Installation und Betrieb des Geräts sorgfältig alle Anweisungen durch.

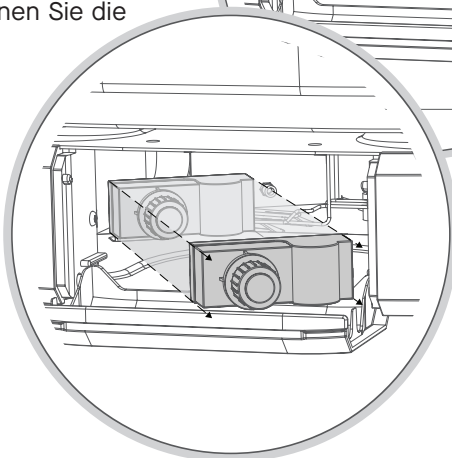
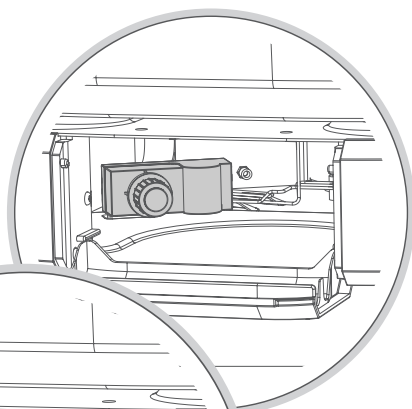
Weitere Informationen zu Installation und Belüftung erhalten Sie von Gozney.

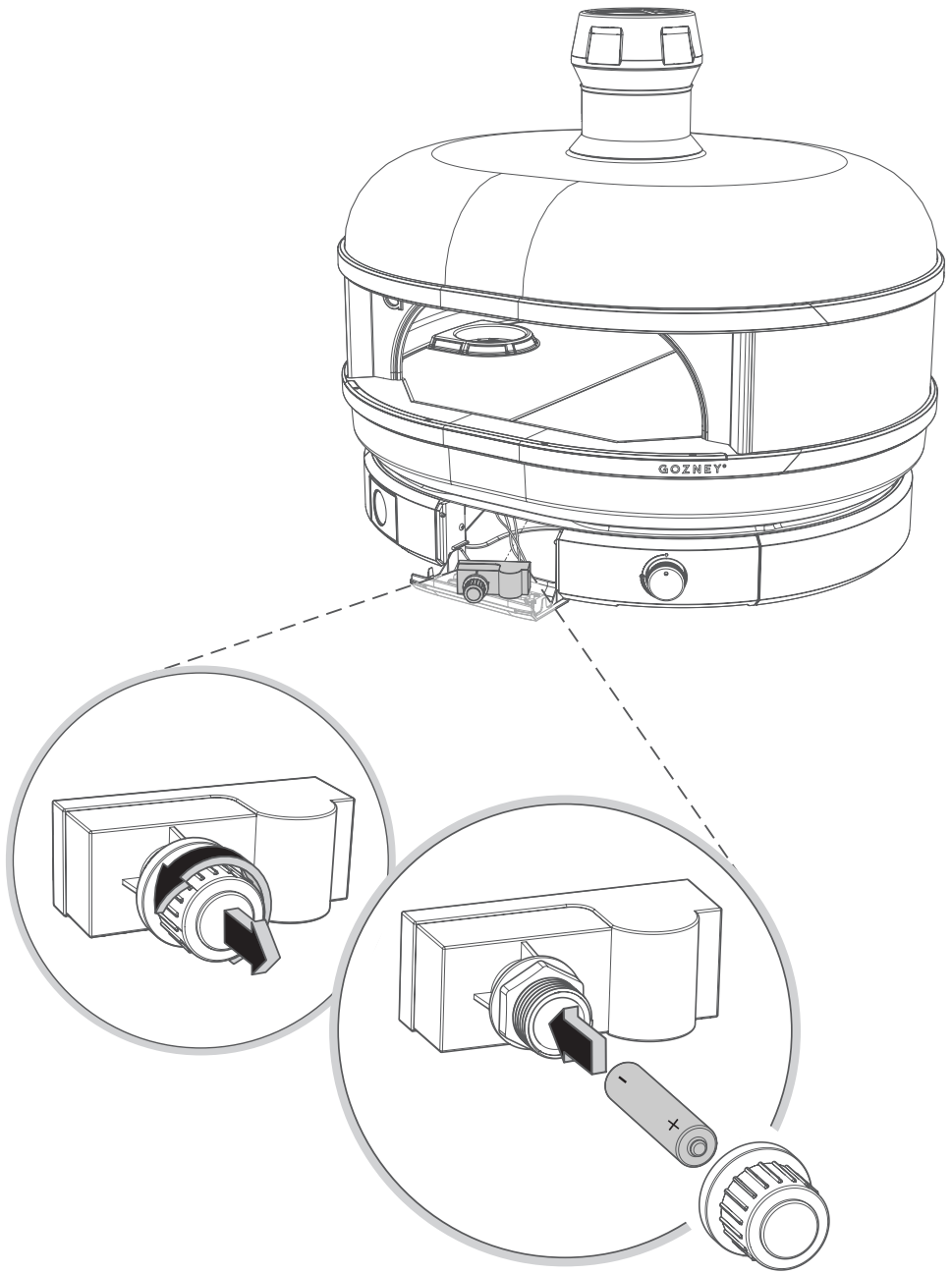


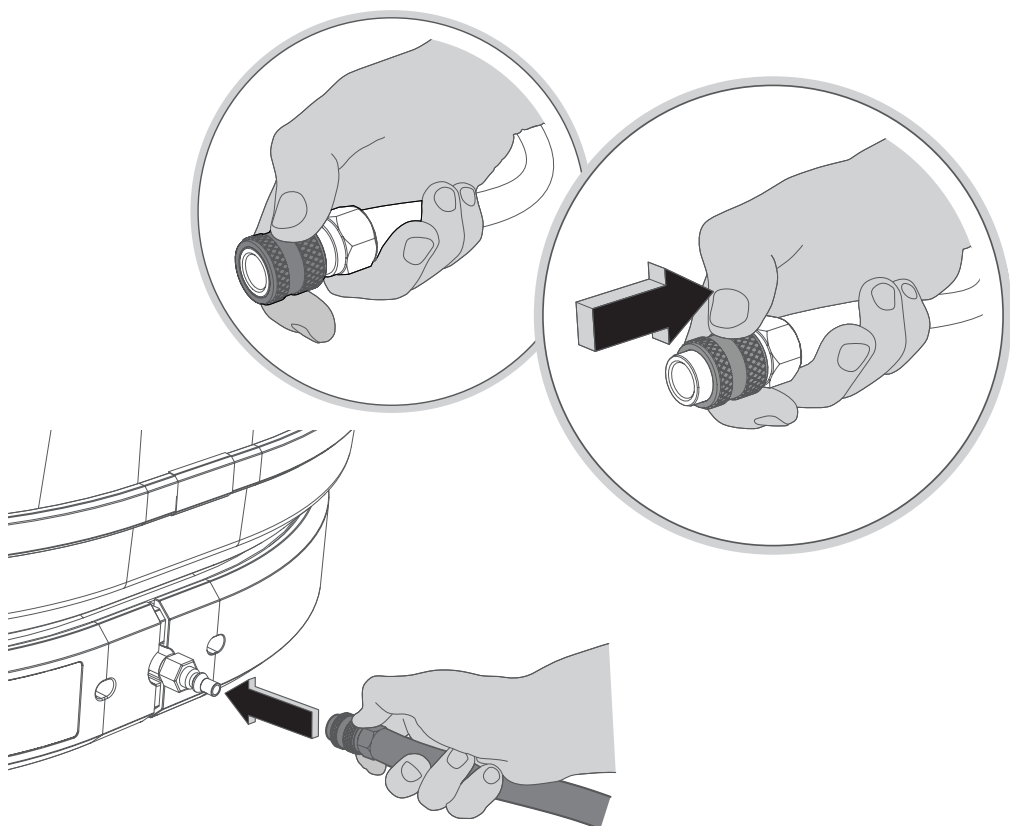
## ZÜNDBATTERIE INSTALLIEREN

---

Bevor Sie den Gasbrenner zum ersten Mal betreiben, müssen Sie eine AAA-Batterie in das Zündmodul einlegen. Öffnen Sie dazu die Frontklappe: Das Modul befindet sich auf der Innenseite links. Das Modul wird durch einen Magneten gehalten. Lösen Sie das Modul und ziehen Sie es zur Frontklappe heraus. Schrauben Sie anschließend die Kappe ab und setzen Sie die Batterie ein (mit Minuspol zuerst). Setzen Sie das Modul dann wieder in den Ofen ein und schließen Sie die Frontklappe. Nun können Sie die Gasflasche anschließen.



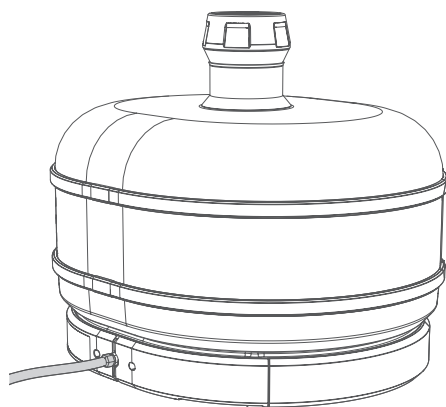


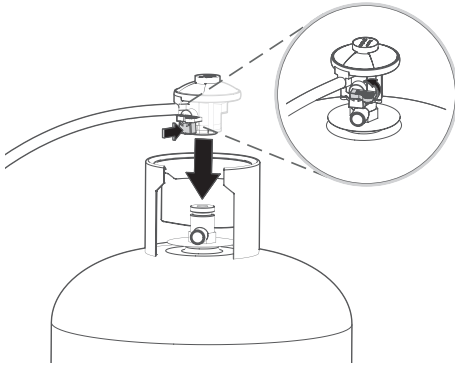


## GASSCHLAUCH ANSCHLIESSEN

---

**ANSCHLUSS DES GASCHLAUCHS** Um den Schnellanschluss-Gasschlauch an Ihren Dome S1 anzuschließen, ziehen Sie die Manschette am Anschluss zurück und platzieren Sie den Schlauch am Gaseinlass. Wenn Sie den Kragen loslassen, sollte er frei in seine ursprüngliche Position zurückkehren. Diese Verbindung muss vor der Nutzung des Backofens auf Dichtheit geprüft werden.

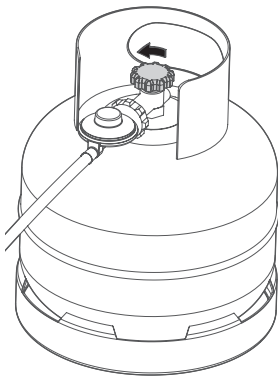
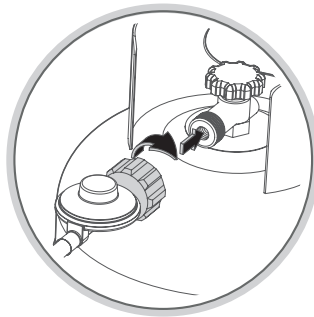
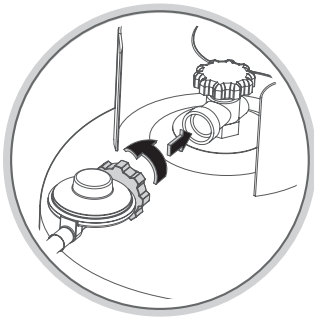




### STECKANSCHLUSS - DRUCKREGLER

---

Achten Sie darauf, dass der Hebel horizontal steht, damit der Knopf gedrückt werden kann. Drücken Sie den Knopf ein und setzen Sie den Druckregler auf die Gasflasche auf. Lassen Sie den Knopf los und bringen Sie den Hebel in die vertikale Position. Vor der Benutzung des Ofens muss dieser Anschluss auf Dichtigkeit geprüft werden.

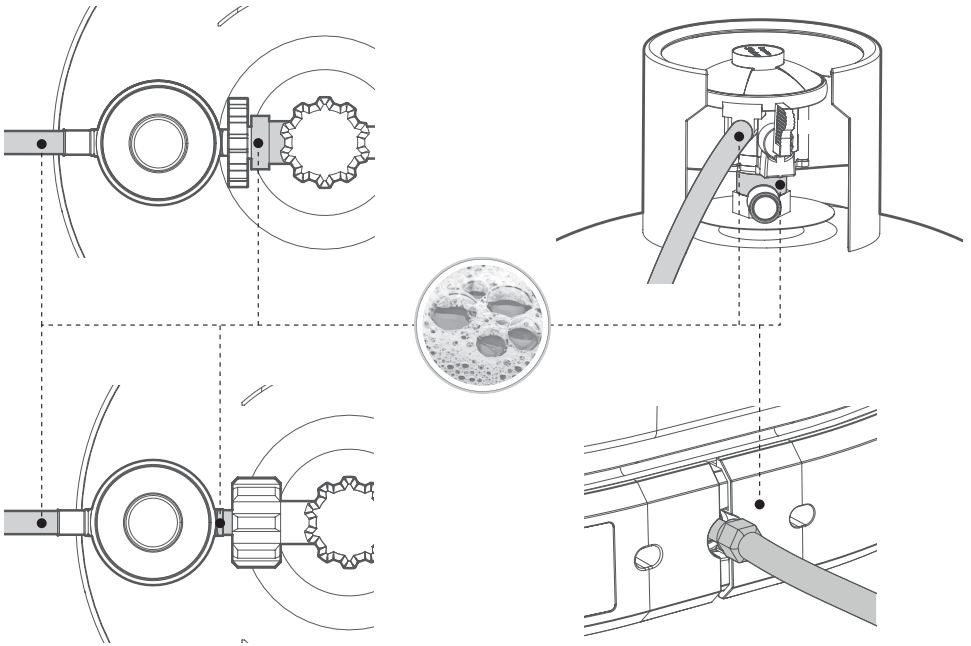


### DREHGEWINDE - DRUCKREGLER

---

Vergewissern Sie sich, dass die Gasflasche geschlossen ist. Richten Sie den Druckregler auf das Gasflaschengewinde aus und schrauben Sie ihn langsam fest. Achten Sie dabei darauf, dass sich die Gewinde nicht verkanten. Ziehen Sie den Druckregler weiter an, bis er fest sitzt. Vor der Benutzung des Ofens muss dieser Anschluss auf Dichtigkeit geprüft werden.

# Dichtigkeitsprüfung



## WARNUNG

Gasanschlüsse müssen nach jeder Trennung und Neuverbindung auf ihre Dichtigkeit geprüft werden. Zünden Sie während einer Dichtigkeitsprüfung nie den Brenner an.

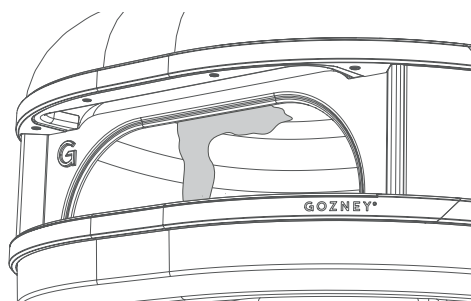
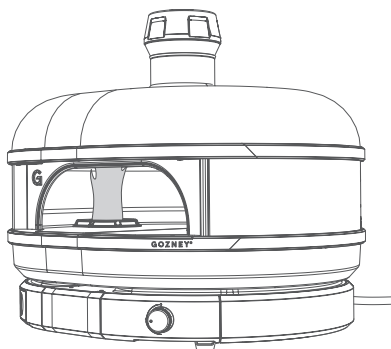
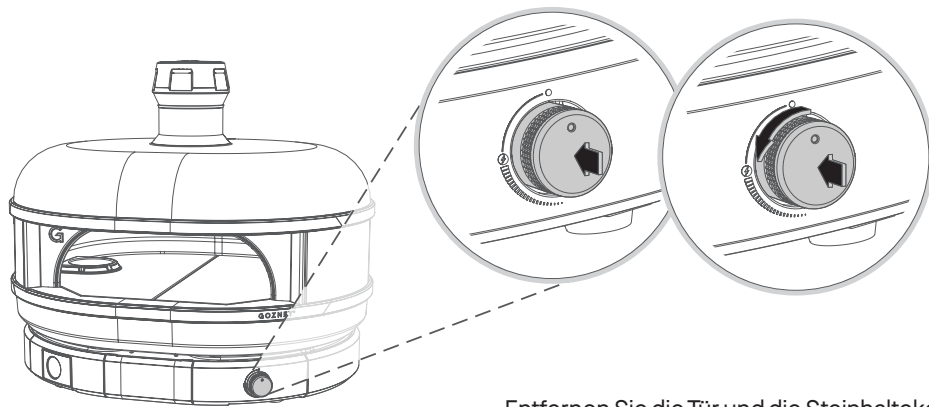
Zur Überprüfung auf Gasaustritt bringen Sie in den markierten Bereichen sowie auf allen Rissen am Schlauch Seifenwasser mit einer Bürste auf. Tritt Gas aus, bildet es in der Lösung Bläschen.

Falls der Schlauchanschluss am Ofen undicht ist, ziehen Sie ihn mit einem Schraubenschlüssel fest. Überprüfen Sie seine Dichtigkeit, indem Sie in den markierten Bereichen etwas Seifenwasser mit einer Bürste auftragen. Falls weiterhin Gas austritt, stellen Sie die Gaszufuhr ab. **BETREIBEN SIE DEN OFEN NICHT.**

Ist der Ventilanschluss undicht, entfernen Sie die LPG-Gasflasche. Betreiben Sie den Ofen nicht. Schließen Sie eine andere LPG-Gasflasche an und überprüfen Sie erneut die Dichtigkeit mit Seifenwasser.



## Zündung



Entfernen Sie die Tür und die Steinalteile, bevor Sie den Ofen anzünden. Benutzen Sie die Tür nicht mit einem Gasbrenner. So zünden Sie den Gasbrenner an:

Drücken Sie den Bedienknopf hinein und drehen Sie ihn auf die 9-Uhr-Position, bis Sie ein Klickgeräusch hören und der Brenner zündet.

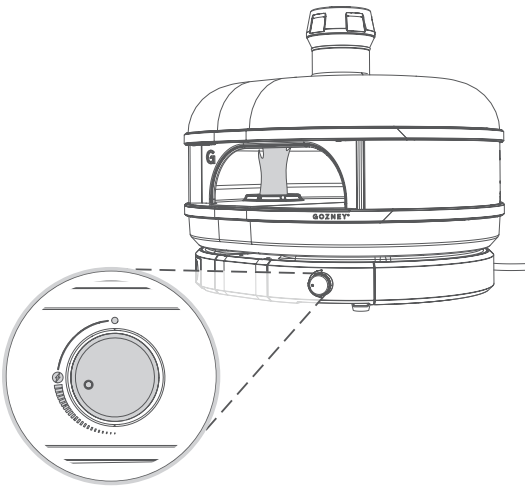
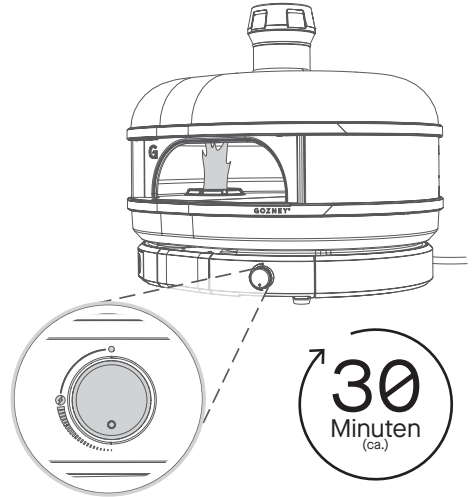
Drehen Sie den Steuerknopf gegen den Uhrzeigersinn auf die 7-Uhr-Position und halten Sie ihn dann bis zu 30 Sekunden lang dort, um sicherzustellen, dass die Flammenausfallvorrichtung ausgeschaltet ist.

Drücken Sie den Bedienknopf fest nach innen und lassen Sie ihn dann los.

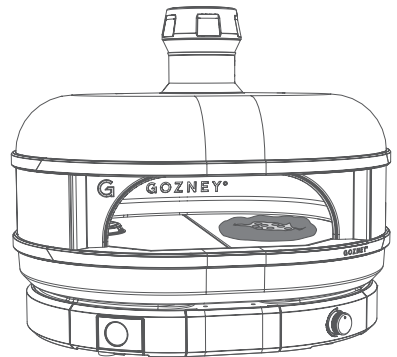
Die Flamme sollte eine gelbe Farbe haben und entlang der Ofendecke rollen.

# Erste Befeuerung

Für die erste Befeuerung wird empfohlen, dass Sie den Brenner 30 Minuten lang auf mittlerer bis kleiner Flamme brennen lassen, um etwaige Restfeuchte aus dem Ofen zu entfernen, bevor Sie die Flamme höher stellen.



Bei Anzündvorgängen nach dieser Entfeuchtung können Sie den Ofen gleich nach dem Zünden auf die gewünschte Temperatur bringen. Wenn der Ofen länger nicht benutzt wurde, sollte er wie bei der Erstbefeuerung erneut entfeuchtet werden.

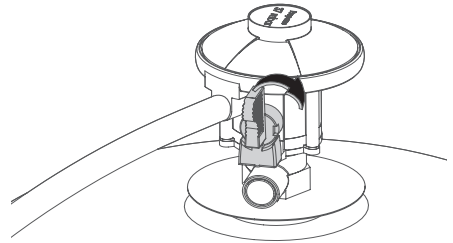


# Gasbrenner-Fehlerbehebung

Festgestelltes Problem	Mögliche Ursachen	Lösung
Flamme brennt zu klein	<ul style="list-style-type: none"> <li>• Gasflasche ist fast leer</li> <li>• Gasflasche ist zu klein</li> <li>• Außentemperatur liegt unter 0 °C</li> <li>• Brenner ist verstopft</li> </ul>	<ul style="list-style-type: none"> <li>• Falls die Gasflasche leer ist, ersetzen Sie sie.</li> <li>• Die Gasflasche ist möglicherweise zu klein. Wir empfehlen Gasflaschen mit einer Kapazität von mindestens 9 kg.</li> <li>• Falls die Außentemperatur unter 0 °C liegt, ist mit einem Druckabfall im Gasbehälter zu rechnen.</li> <li>• Der Brenner könnte verstopft sein. Befolgen Sie die Reinigungshinweise in diesem Handbuch.</li> </ul>
Zündungsfehler	<ul style="list-style-type: none"> <li>• Zündbatterie ist leer</li> <li>• Brenner ist verstopft</li> <li>• Gasflasche ist leer</li> </ul>	<ul style="list-style-type: none"> <li>• Nach der ersten Zündung oder dem Austausch der Gasflasche kann es bis zu 30 Sekunden dauern, bis Gas durch das ganze System fließt. Halten Sie den Knopf gedrückt, bis die Zündflamme brennt.</li> <li>• Falls der gedrückte Knopf kein Klickgeräusch erzeugt, tauschen Sie die Batterie auf der Rückseite des Geräts aus. Für weitere Informationen hierzu lesen Sie die Wartungsanleitung in diesem Handbuch.</li> </ul>
Laute Flamme	<ul style="list-style-type: none"> <li>• Zündungsfehler</li> <li>• Brenner verstopft</li> </ul>	<ul style="list-style-type: none"> <li>• Falls der Brenner laute Brummgeräusche von sich gibt, stellen Sie ihn zuerst auf eine niedrige und dann wieder auf eine große Flamme ein. Falls das Geräusch anhält, schalten Sie den Brenner für 5 Minuten aus, bevor Sie ihn wieder zünden. Falls das Problem weiterhin besteht, entfernen Sie Rückstände im Brenner gemäß den Reinigungs- und Wartungshinweisen.</li> </ul>

Sollte das Problem auch nach diesen Maßnahmen andauern, wenden Sie sich für weitere Hilfe direkt an Gozney.

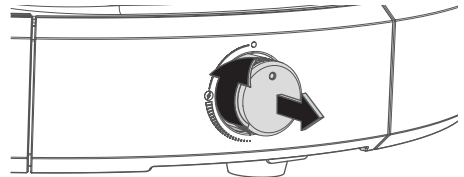
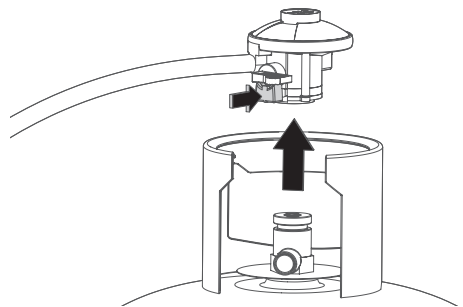
# Gasanschluss trennen

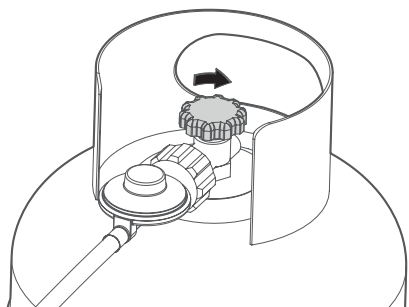


## STECKANSCHLUSS-DRUCKREGLER

---

Achten Sie darauf, dass Sie nach dem Kochen die Gaszufuhr der Gasflasche abdrehen, bevor Sie den Dome S1 ausschalten. Dadurch kann das im Brenner oder in der Leitung verbliebene Gas sicher verbrennen. Drei Minuten nach dem Schließen der Gaszufuhr kann der Druckregler sicher entfernt und der Drehregler zurück in die Aus-Position gedreht werden.

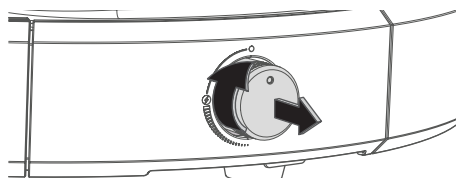
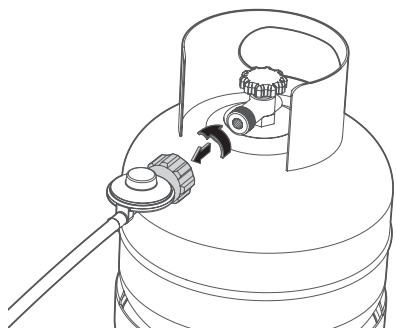




### DREHGEWINDE - DRUCKREGLER

---

Achten Sie darauf, dass Sie nach dem Kochen die Gaszufuhr der Gasflasche abdrehen, bevor Sie den Dome S1 ausschalten. Dadurch kann das im Brenner oder in der Leitung verbliebene Gas sicher verbrennen. Drei Minuten nach dem Schließen der Gaszufuhr kann der Druckregler sicher entfernt und der Drehregler zurück in die Aus-Position gedreht werden.

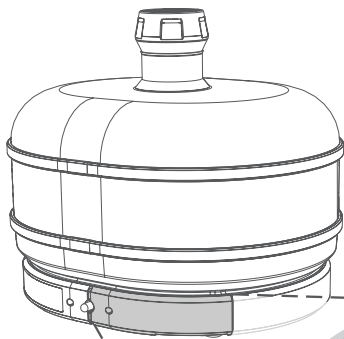


Anleitung für allgemeine Wartungsaufgaben.

**4**

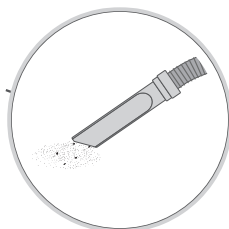
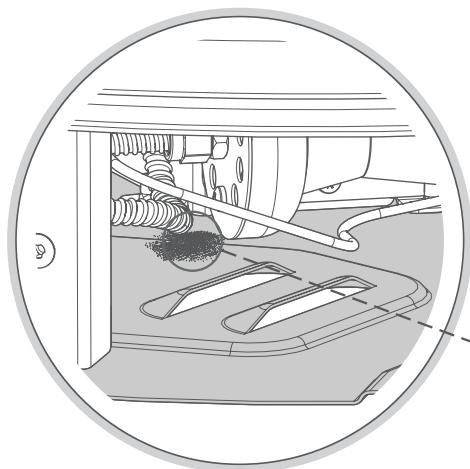
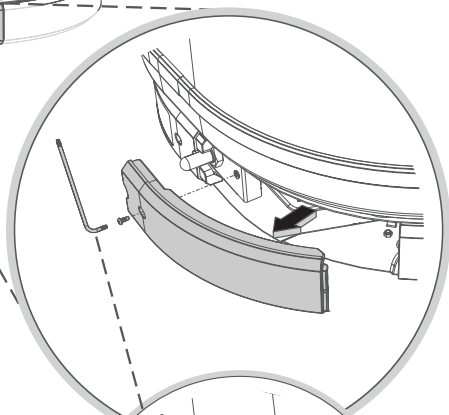
# Allgemeine Wartung

## Wartung



### LUFTRICHTER REINIGEN

Wenn die Brennerflamme extrem gelb ist oder ungewöhnliche Geräusche erzeugt, kann der Lufttrichter durch Schmutz blockiert sein. Schalten Sie den Ofen ab, trennen Sie die Gaszufuhr und lassen Sie den Ofen abkühlen. Entfernen Sie dann die hintere rechte Seitenwand mit dem Torx-Schraubendreher, der sich in der Frontklappe des Sockels befindet. Entfernen Sie Verunreinigungen mit einem Staubsauger mit langer Kunststoffdüse. Das Innere des Sockels sollte regelmäßig auf Verschmutzung geprüft werden.



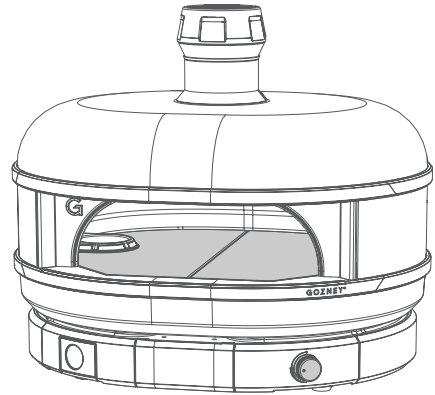


# Ofen reinigen

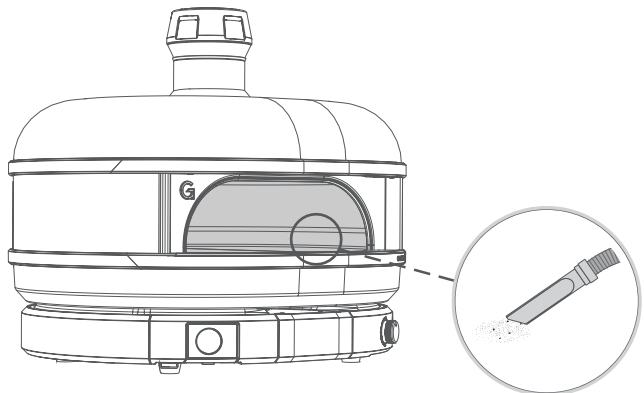
## INNENRAUM

---

Um das Innere des Dome S1 zu reinigen, können Kochreste und Rußablagerungen einfach verbrannt werden. Ab einer Temperatur von 343 °C beginnt der Selbstreinigungsprozess des Ofens, sodass eingebrannte Kochreste innerhalb von vier Stunden verbrennen.



Falls trotzdem Ruß oder Schmutz zurückbleibt, lassen Sie den Ofen zuerst abkühlen. Lösen Sie anschließend etwaige Rückstände mit einer weichen Bürste. Verwenden Sie dabei nicht zu viel Druck, um den Ofen nicht zu beschädigen. Verwenden Sie einen Staubsauger mit langer Kunststoffdüse, um losen Schmutz aus dem Ofen zu entfernen.



## OFENGEHÄUSE

---

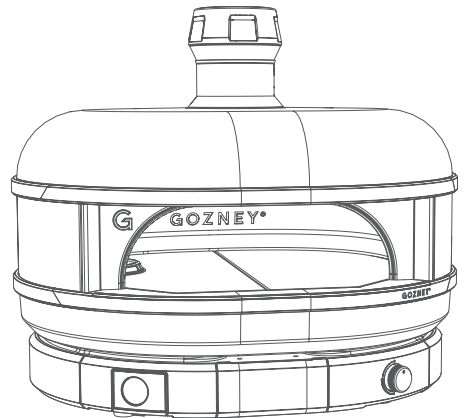
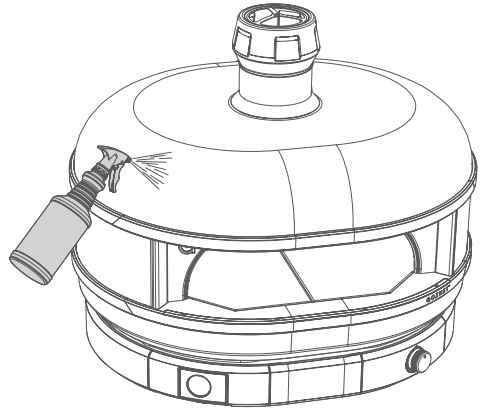
Verwenden Sie für die Außenseite des Ofens ein nicht ätzendes, bleichmittelfreies Reinigungsspray auf den verschmutzten Stellen. Reinigen Sie den Bereich mit warmem Seifenwasser und einem nicht scheuernden Spültuch oder Schwamm und wischen Sie ihn anschließend mit Papiertüchern sauber.

Vermeiden Sie es, direkt auf das Thermometer oder den Einstellknopf zu sprühen.

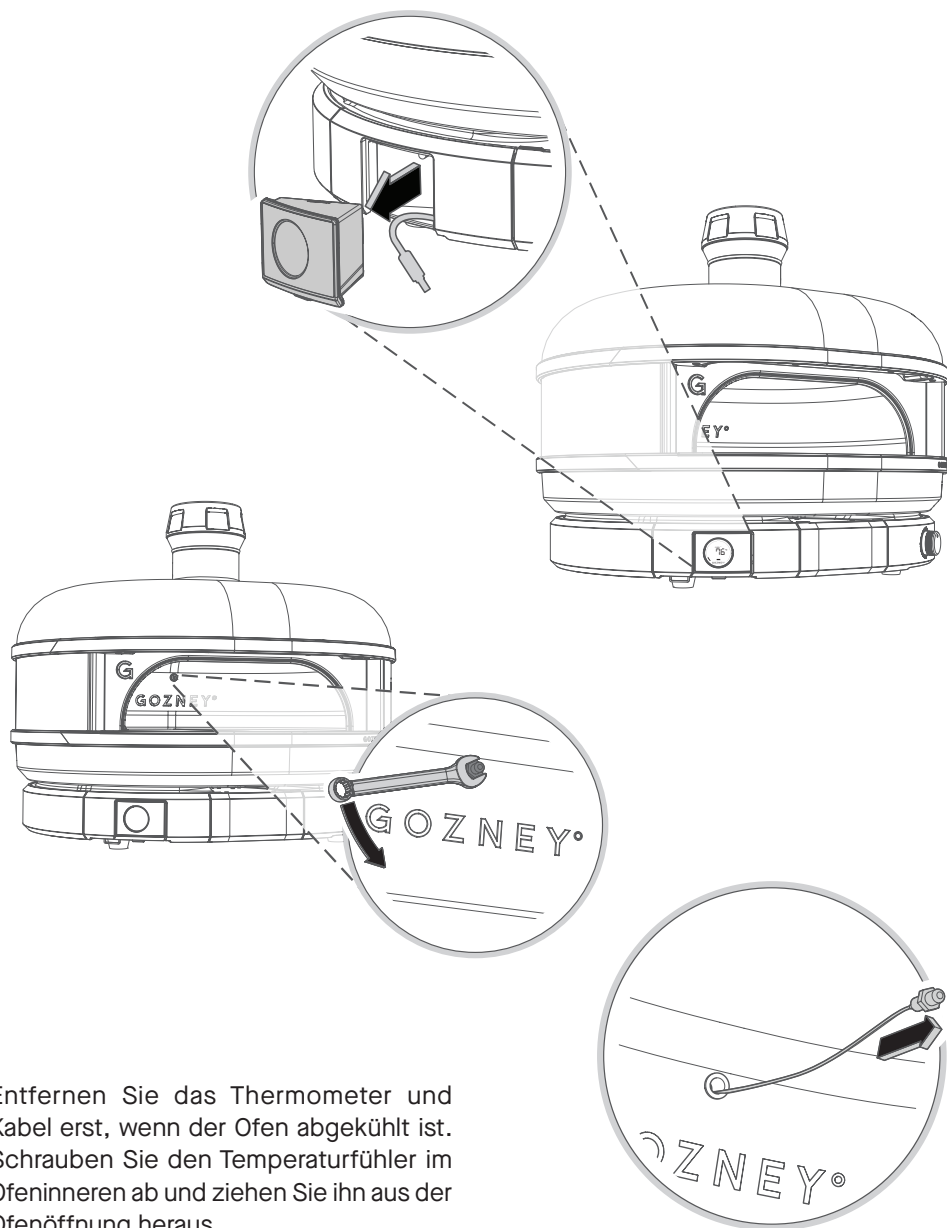
Verwenden Sie keine Scheuermittel, Lösungsmittel oder andere ätzende Reinigungsmittel.

Wenn der Ofen nicht verwendet wird, lagern Sie ihn an einem trockenen Ort, um das Gerät vor Feuchtigkeit zu schützen. Bevor Sie eine Abdeckung direkt auf den Dome S1 auflegen, lassen Sie ihn bitte vollständig abkühlen.

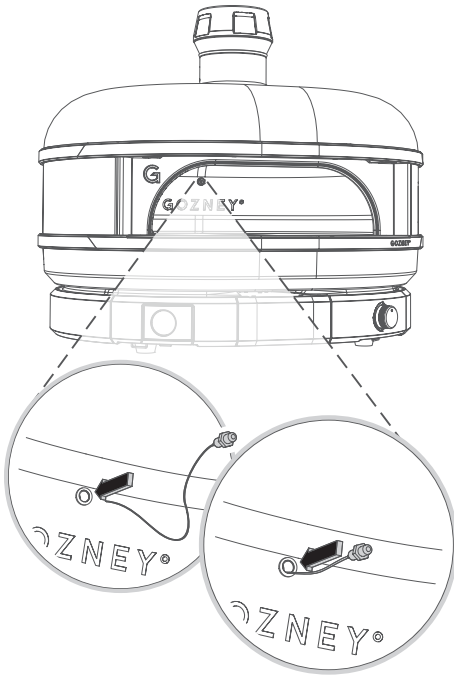
Wenn der Ofen für längere Zeit nicht benutzt wurde, empfehlen wir, ihn wie bei einer Erstbefehuerung anzuheizen.



## Temperaturfühler austauschen



Entfernen Sie das Thermometer und Kabel erst, wenn der Ofen abgekühlt ist. Schrauben Sie den Temperaturfühler im Ofeninneren ab und ziehen Sie ihn aus der Ofenöffnung heraus.



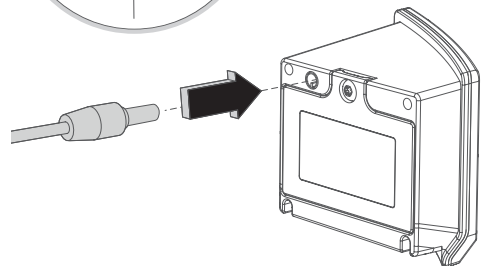
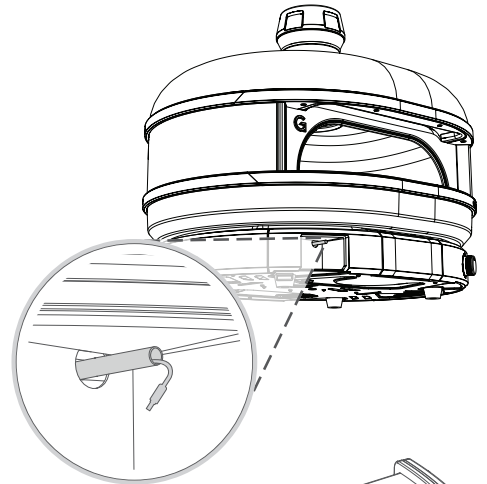
Stecken Sie das neue Kabel in die Rückseite des Thermometers und befestigen Sie es an seinem Platz im Sockel des Dome S1.

Kontrollieren Sie die Funktion des Temperaturfühlers auf der digitalen Temperaturanzeige. Schließen Sie dann Sie die Blende auf der Ofenrückseite.

Schieben Sie die Drähte des neuen Temperaturfühlers durch die Öffnung, bis sie am vorgesehenen Platz des Thermometers im Gehäuse zu sehen sind. Ziehen Sie den Temperaturfühler mit der Hand fest. Benutzen Sie keinen Schraubenschlüssel, da der Temperaturfühler dadurch beschädigt werden könnte.



**⚠ ACHTUNG!**  
Temperaturfühler nicht zu fest anziehen.





GOZNEY°