

# Arc and Arc XL



**Kochen mit echtem Feuer leicht gemacht.**

# Einführung



## GEFAHR

---

### Bei Gasgeruch:

Schalten Sie die Gaszufuhr zum Gerät ab.

—

Löschen Sie offene Flammen.

—

Wenn der Geruch anhält, halten Sie sich von dem Gerät fern und rufen Sie sofort die Feuerwehr.



## WARNUNG

---

Lagern oder verwenden Sie in der Nähe von diesem oder von anderen Geräten kein Benzin oder sonstige entflammbare Flüssigkeiten oder Dämpfe.

—

Flüssiggasflaschen, die nicht angeschlossen sind, dürfen nicht in der Nähe von diesem oder anderen Geräten gelagert werden.

Diese Bedienungsanleitung enthält wichtige Informationen zur ordnungsgemäßen Montage und sicheren Nutzung des Geräts.

Lesen und befolgen Sie alle Warnhinweise und Anweisungen, bevor Sie das Gerät montieren und benutzen. Befolgen Sie alle Anleitungen und Warnhinweise bei Verwendung des Geräts. Bewahren Sie diese Bedienungsanleitung sorgfältig auf.

Verwenden Sie dieses Gerät niemals in geschlossenen Räumen. Die Nichtbeachtung dieser Anweisungen kann zu Bränden, Explosionen, Gebäudeschäden sowie zu schweren oder tödlichen Verletzungen führen.

Lassen Sie dieses Gerät bei Verwendung niemals unbeaufsichtigt.

Verwenden Sie dieses Gerät niemals in einem Abstand von weniger als 1,5 m zu Gebäuden, brennbarem Material oder anderen Gasflaschen.

Betreiben Sie dieses Gerät niemals in einem Abstand von weniger als 7,5 m zu entzündlichen Flüssigkeiten.

Befüllen Sie das Kochgefäß nicht über die Grenzen der Türmaße hinaus.

Erhitzte Flüssigkeiten halten ihre hohe Temperatur auch noch lange nach dem Kochvorgang. Berühren Sie das Kochgerät erst, wenn die Flüssigkeit auf 45 °C oder weniger abgekühlt ist.

Falls ein Brand entsteht, halten Sie sich vom Gerät fern und rufen Sie sofort die Feuerwehr. Versuchen Sie niemals, einen Öl- oder Fettbrand mit Wasser zu löschen.

Installiere die Gasanschlussabdeckung immer dann, wenn der Gasschlauch nicht angeschlossen ist.

Verwenden Sie die mitgelieferten Werkzeuge ausschließlich für den vorgesehenen Zweck. Schäden am Stein oder anderen Komponenten durch unsachgemäßen Gebrauch werden nicht von der Garantie abgedeckt.

# Inhalt

ALLGEMEINE HINWEISE	8
EU-KONFORMITÄTSERKLÄRUNG	9
ENDE DER NUTZUNGSDAUER	9
PRODUKTÜBERSICHT	10
TYPENSCHILD	12
1 AUFBAU UND BETRIEB	15
SICHERHEITSHINWEISE	16
BRÄNDE	17
KOHLENMONOXID	17
2 EINRICHTUNG UND ZUBEHÖR	19
STEINE ANPASSEN	20
RAUCHABZUG UND BRENNERSCHUTZ INSTALLIEREN	21
OFEN BEWEGEN	22
OFEN AUFSTELLEN	23
DIGITALE TEMPERATURANZEIGE	25
EINRICHTUNG	26
EMPFOHLENE TEMPERATURBEREICHE	27
FEHLERBEHEBUNG	27
E1-FEHLERCODE	27
E3-FEHLERCODE	27
OPTIONALES ZUBEHÖR	28
ARC MANTEL	28
ARC BOOSTER	28
ARC-ABDECKUNG	28
3 ANFEUERN MIT GAS	31
GASANSCHLUSS HERSTELLEN	32
GASSICHERHEIT	33
BETRIEB IN INNENRÄUMEN	35
ZÜNDBATTERIE INSTALLIEREN	36
GASSCHLAUCH ANSCHLIESSEN	37
STECKANSCHLUSS-DRUCKREGLER	39
DREHGEWINDE-DRUCKREGLER	39
LECKAGEPRÜFUNG	40

ZÜNDUNG	41
ERSTBEFEUERUNG	42
GASBRENNER-FEHLERBEHEBUNG	43
GASANSCHLUSS TRENNEN	44
STECKANSCHLUSS-DRUCKREGLER	44
DREHGEWINDE-DRUCKREGLER	45
4 ALLGEMEINE WARTUNG	47
INSTANDHALTUNG	48
LUFTRICHTER REINIGEN	48
OFEN REINIGEN	49
INNEN	49
AUSSEN	50
TEMPERATURFÜHLER AUSTAUSCHEN	51

## ALLGEMEINE HINWEISE

---

Der Arc wird extrem heiß und darf nicht von Kindern verwendet werden. Lassen Sie Kinder während oder nach dem Betrieb nicht in die Nähe des Geräts. Der Arc kann nach seiner Verwendung mehrere Stunden lang heiß bleiben.

Verwenden Sie das Gerät nicht unter Balkonen oder Dachterrassen von Apartments.

Dieses Gerät ist ausschließlich für Kochzwecke vorgesehen. Es darf für keine anderen Zwecke, wie z. B. zur Raumbeheizung, genutzt werden.

Der Arc ist nicht für die Verwendung auf einem Boot, in einem Wohnmobil oder in einem anderen begrenzten Bereich vorgesehen.

Montage und Betrieb des Ofens müssen von einer sachkundigen Person durchgeführt werden.

Der Konsum von Alkohol sowie das Einnehmen rezeptfreier oder -pflichtiger Medikamente kann die Fähigkeit von Verbrauchern beeinträchtigen, das Gerät sicher zu montieren oder zu bedienen.

Verwenden Sie innerhalb des Arc keine Kunststoff- oder Glasutensilien.

Tragen Sie beim Betrieb des Ofens hitzebeständige Handschuhe. Bestücken

Sie den Arc nicht mit Teilen, die größer als die Ofenöffnung sind.

Überfüllen Sie den Arc nicht und decken Sie den Brenner nicht ab.

Bewegen Sie den Arc nicht während des Betriebs.

Verwenden Sie den Arc nicht bei starkem Wind. Wind kann die Flamme löschen und auch einen unregelmäßigen Luftdruck verursachen, was dazu führt, dass Flammen und Hitze auf der Rückseite des Arc austreten. Verwenden Sie auf freien Flächen einen Windschutz mit über 45 cm Abstand zum Gerät.

Gießen Sie kein Wasser auf den Kochstein, sonst kann der Stein brechen. Außerdem ist das gefährlich, wenn Öl und Fett vorhanden sind.

Tragen Sie in der Nähe des Arc keine leicht brennbare lose Kleidung oder Kleidungsstücke mit leicht brennbaren langen Ärmeln.

Vom Hersteller oder Händler plombierte Teile dürfen von Benutzern nicht verändert werden.

Verwenden Sie niemals Gas und Holz gleichzeitig.

Für Ersatzteile kontaktieren Sie uns unter [enquiries@gozney.com](mailto:enquiries@gozney.com) / [inquiries@gozney.com](mailto:inquiries@gozney.com)



## GARANTIE

---

Für Ihren Arc or Arc XL gilt standardmäßig eine 1-jährige Garantie, die auf eine 5-jährige eingeschränkte Garantie verlängert wird, wenn Sie Ihr Produkt innerhalb von 60 Tagen nach dem Kauf registrieren. Die vollständigen Geschäftsbedingungen finden Sie unter [www.Gozney.com/pages/warranty](http://www.Gozney.com/pages/warranty).

Gehen Sie zu [eu.gozney.com/pages/register-product](http://eu.gozney.com/pages/register-product), um sich jetzt zu registrieren, oder scannen Sie den untenstehenden QR-Code auf Ihrem Telefon. Wenn Sie keinen Zugang zum Internet haben, können Sie uns anrufen +44 (0) 1425 204 999



## EU-KONFORMITÄTSERKLÄRUNG

---

Herstellername: Gozney Limited  
Herstelleranschrift: Gozney Group Ltd,  
Bobbys, Third floor,  
The Square, 2-12 Commercial Rd,  
Bournemouth BH2 5LP.

Hiermit erklären wir, dass dieses Produkt  
Produkt: Arc-Ofen Arc XL -Ofen  
Modell(e)/Typ(en):  
Arc: GOZ-1485  
ArcXL: GOZ-1728  
Handelsname: Arc, Arc XL

Den Bestimmungen der folgenden  
EU-Richtlinien entspricht:  
- Verordnung über Geräte zur Verbrennung  
gasförmiger Brennstoffe (EU) 2016/426  
- Gas Appliances (Enforcement) and  
Miscellaneous Amendments Regulations  
2018 (UK Statutory Instrument 2018  
No. 389)

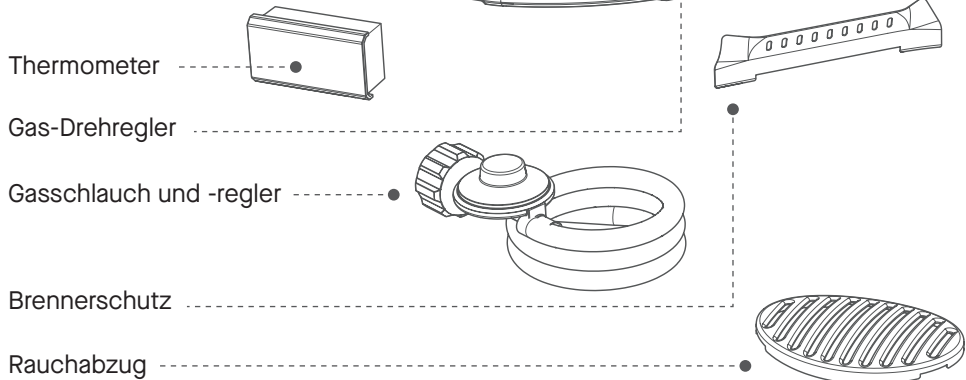
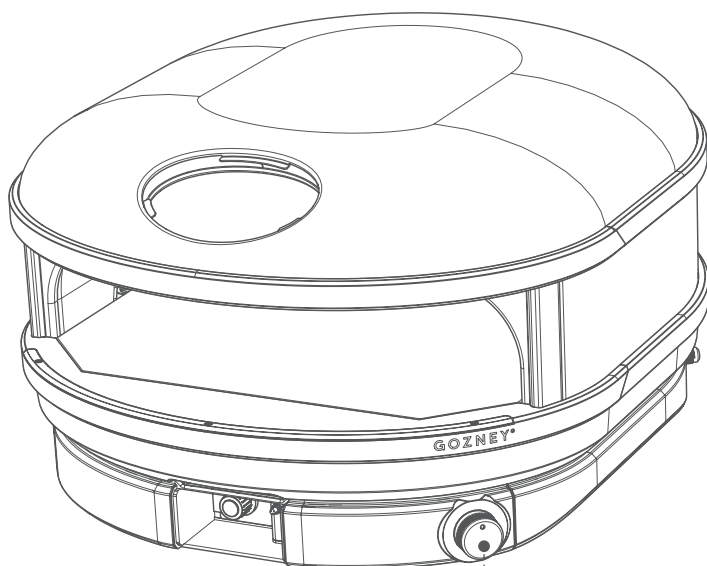
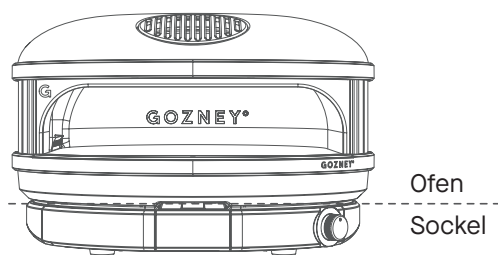
und dass die folgenden harmonisierten  
Normen eingehalten wurden:

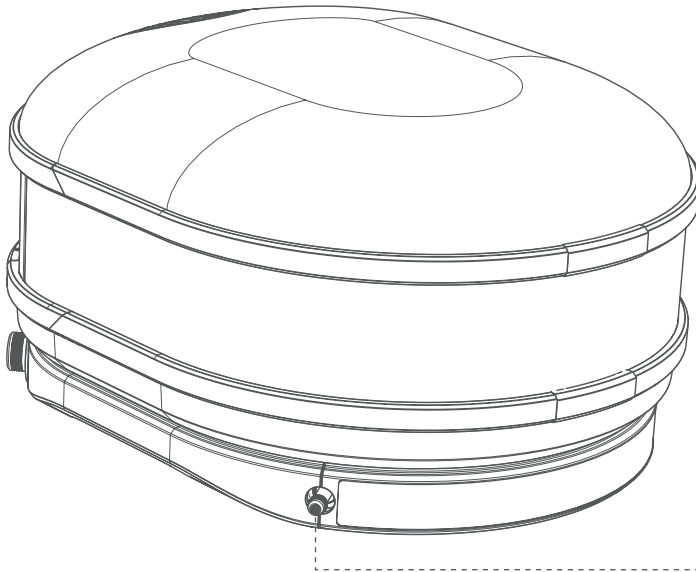
## ENDE DER NUTZUNGSDAUER

---

Bitte entsorgen Sie das Produkt am Ende  
seiner Nutzungsdauer umweltgerecht.

# Produktübersicht – Packungsinhalt





Gaseinlass



Stein-Justierwerkzeug



Torx-Schraubendreher

# Typenschild

Gozney Group Ltd, Bobbys, Third floor, The Square, 2-12 Commercial Rd, Bournemouth BH2 5LP	
Gerätename:	Arc Arc XL
Typ-Nr.:	
Arc:	GOZ-1485
Arc XL:	GOZ-1728
Handelsname:	Gozney
Gesamte Nennwärmeleistung des Gasbrenners:	
Arc:	4.5 kW (300g/h) for $I_{3B/P(30)} I_{3P(30)} I_{3+(28-30/37)} I_{3B/P(37)} I_{3P(37)}$ $I_{3P(50)} I_{3B/P(50)}$
Arc XL:	5.5 kW (390g/h) for $I_{3B/P(30)} I_{3P(30)} I_{3+(28-30/37)} I_{3B/P(37)} I_{3P(37)} I_{3P(50)}$ $I_{3B/P(50)}$

Für Innen- und Außenbereiche geeignet.



Lesen Sie vor Montage und Verwendung des Geräts alle Anweisungen durch.

Dieses Gerät muss gemäß den geltenden Vorschriften installiert und darf nur an einem gut belüfteten Ort betrieben werden.

**WARNUNG:** Zugängliche Teile des Geräts können sehr heiß sein. Halten Sie kleine Kinder fern.

PIN-Code:2575DP40064

## ARC

Gesamt-Nenn-Wärmeabgabe für den Gasbrenner		4.5kW (300g/h) for $I_{3B/P(30)}$ $I_{3P(30)}$ $I_{3+ (28-30/37)}$ $I_{3B/P(37)}$ $I_{3P(37)}$ $I_{3P(50)}$ $I_{3B/P(50)}$							
Größe der Einspritzdüse	0.96mm	1.04mm						1.07mm	
Gaskategorie	$I_{3B/P(50)}$	$I_{3P(50)}$	$I_{3+ (28-30/37)}$		$I_{3B/P(37)}$	$I_{3P(37)}$	$I_{3B/P(30)}$	$I_{3P(30)}$	
Gasart	Butan, Propan oder Gemische davon	Propan	Butan	Propan	Butan, Propan oder Gemische davon	Propan	Butan, Propan oder Gemische davon	Propan	
Gasdruck	50 mbar	50 mbar	28-30 mbar	37 mbar	37 mbar	37 mbar	30 mbar	30 mbar	
Bestimmungsländer	AT, CH, DE, LU, NL, SK	AT, CH, DE, LU, NL, SK	BE, CH, CY, CZ, ES, FR, GB, GR, HR, IE, IT, LV, LU, PL, PT, SK, SI		BE, CH, CY, CZ, ES, FR, GR, HR, IE, IT, LV, LU, PL, PT, SK, SI	BE, FR, IT, IE, GB, GR, PT, ES, CZ, LT, SK, CH, SI, HR, NL, PL and TR	AL, BE, BG, CY, HR, DK, EE, FI, FR, HU, IS, IT, LT, LU, MT, MK, NL, NO, NZ, RO, SK, SI, SE, TR	AL, BE, BG, CY, HR, DK, EE, FI, FR, HU, IS, IT, LT, LU, MT, MK, NL, NO, RO, SK, SI, SE, TR	

## ARC XL

Gesamt-Nenn-Wärmeabgabe für den Gasbrenner		5.5 (390g/h) kW for $I_{3B/P(30)}$ $I_{3P(30)}$ $I_{3+ (28-30/37)}$ $I_{3B/P(37)}$ $I_{3P(37)}$ $I_{3P(50)}$ $I_{3B/P(50)}$							
Größe der Einspritzdüse	1.02mm	1.14mm						1.15mm	
Gaskategorie	$I_{3B/P(50)}$	$I_{3P(50)}$	$I_{3+ (28-30/37)}$		$I_{3P(37)}$	$I_{3B/P(37)}$	$I_{3B/P(30)}$	$I_{3P(30)}$	
Gasart	Butan, Propan oder Gemische davon	Propan	Butan	Propan	Propan	Butan, Propan oder Gemische davon	Butan, Propan oder Gemische davon	Propane	
Gasdruck	50 mbar	50 mbar	28-30 mbar	37 mbar	37 mbar	37 mbar	30 mbar	30 mbar	
Bestimmungsländer	AT, CH, DE, LU, NL, SK	AT, CH, DE, LU, NL, SK	BE, CH, CY, CZ, ES, FR, GB, GR, HR, IE, IT, LV, LU, PL, PT, SK, SI		BE, FR, IT, IE, GB, GR, PT, ES, CZ, LT, SK, CH, SI, HR, NL, PL and TR	BE, CH, CY, CZ, ES, FR, GR, HR, IE, IT, LV, LU, PL, PT, SK, SI	AL, BE, BG, CY, HR, DK, EE, FI, FR, HU, IS, IT, LT, LU, MT, MK, NL, NO, NZ, RO, SK, SI, SE, TR	AL, BE, BG, CY, HR, DK, EE, FI, FR, HU, IS, IT, LT, LU, MT, MK, NL, NO, RO, SK, SI, SE, TR	

In diesem Abschnitt wird der korrekte Aufbau und Betrieb eines Gozney Arc beschrieben.

# 1

# **Aufbau und Betrieb**

## SICHERHEITSHINWEISE

---

Vor seiner Verwendung muss das Gerät auf einer sicheren ebenen Oberfläche aufgebaut werden.

**WARNUNG:** Dieses Gerät wird sehr heiß. Bewegen Sie es nicht während des Betriebs.

**WARNUNG:** Halten Sie Kinder und Haustiere vom Gerät fern.

Die Arc-Einheit und der Brenner müssen stets gut belüftet werden.

Das Gerät muss unter einer geeigneten Abzugshaube installiert werden, um gesundheitsschädliche Stoffe aus dem Raum, in dem es aufgestellt ist, abzuleiten.

Bewegen Sie den Arc nicht während des Betriebs und lassen Sie ihn nicht unbeaufsichtigt.

Verwenden Sie den Arc nicht bei starkem Wind. Wind kann die Flamme löschen.

—  
Verbrennen Sie in diesem Ofen kein Holz.

—  
Der Ofen kann sehr heiß werden. Öffnen Sie die Zubehörklappe nicht, während der Ofen in Betrieb ist.

—  
Tragen Sie keine leicht brennbaren oder losen Kleidungsstücke mit langen Ärmeln.

—  
Decken Sie die Ofenöffnung nicht ab, wenn im Ofen ein Feuer brennt, da dadurch der Ofen beschädigt wird.

—  
Dieser Ofen ist nicht für die Installation in oder an Wohnmobilen vorgesehen.

—  
Das Produkt kann scharfe Kanten haben! Gehen Sie vorsichtig damit um.

**WARNUNG:** Erkundigen Sie sich bei Ihrer zuständigen Bauaufsichtsbehörde, ob und welche Bauvorschriften für Benutzung, Installation und Betrieb von Grillgeräten im Freien gelten.



## KOHLENMONOXID

---

Kohlenmonoxid ist ein hochgiftiges Gas, das entstehen kann, wenn das Gerät nicht ausreichend belüftet wird.

Wir empfehlen darum, Gas- und Holzbrennstoffe nur in gut belüfteten Bereichen zu verwenden, aber nicht in direktem Wind. Die Ofenöffnung darf niemals abgedeckt werden, wenn offenes Feuer vorhanden ist.

Ob Ihr Gerät Kohlenmonoxid ausstößt, ist schwer festzustellen, weil das Gas geruch- und farblos ist.

Der Kontakt damit kann jedoch folgende Symptome verursachen:

- Druck im Stirnbereich
- Kopfschmerzen
- Schwächeanfall
- Schwindel
- Übelkeit
- Erbrechen
- Koma, periodische Krämpfe
- niedriger Blutdruck, verlangsamte Atmung

Ein längerer Kontakt kann sogar zum Tod führen.

Beachten Sie alle geltenden Vorschriften und installieren Sie bei Bedarf einen Kohlenmonoxid-Melder.

## BRÄNDE

---

Die meisten Brände entstehen durch Ansammlungen von Fett oder unsachgemäße Anschlüsse (bei Gasgeräten). Sorgen Sie im Brandfall dafür, dass alle Personen und Haustiere so weit wie möglich vom Feuer entfernt sind.

Verwenden Sie nach Möglichkeit einen Feuerlöscher. Falls nur Wasser zum Löschen verfügbar ist, wässern Sie gründlich den Bereich um das Gerät. Wenn Sie Wasser direkt auf den Arc spritzen, verwenden Sie keinen starken Sprühstrahl, da sonst brennendes Fett spritzen und sich das Feuer noch weiter ausbreiten kann.

In diesem Abschnitt werden Einrichtung des Ofens und das im Lieferumfang Ihres Arc enthaltene Zubehör beschrieben.

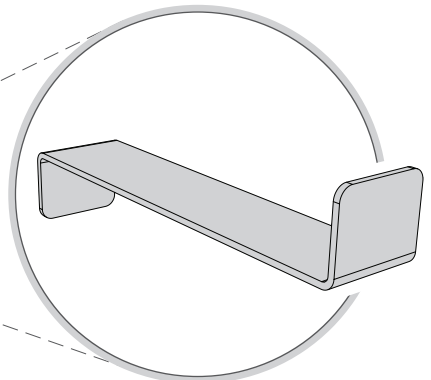
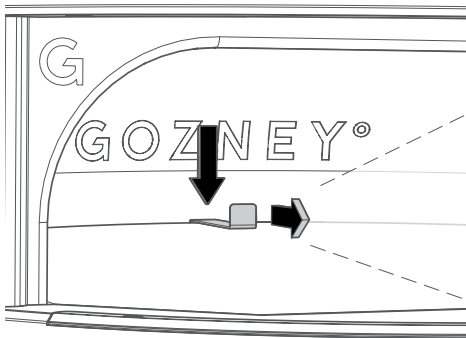
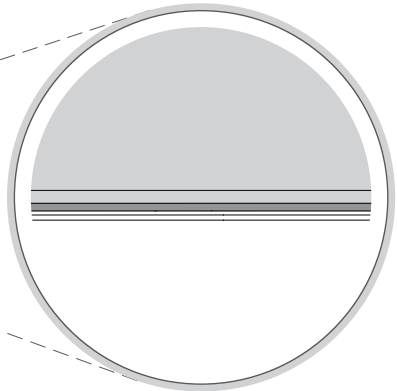
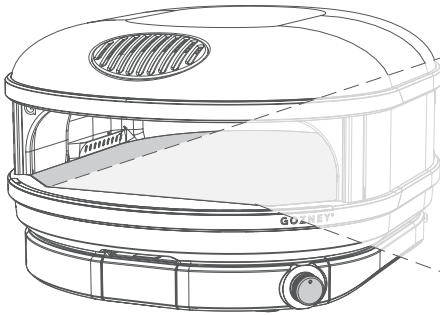


# Einrichtung und Zubehör

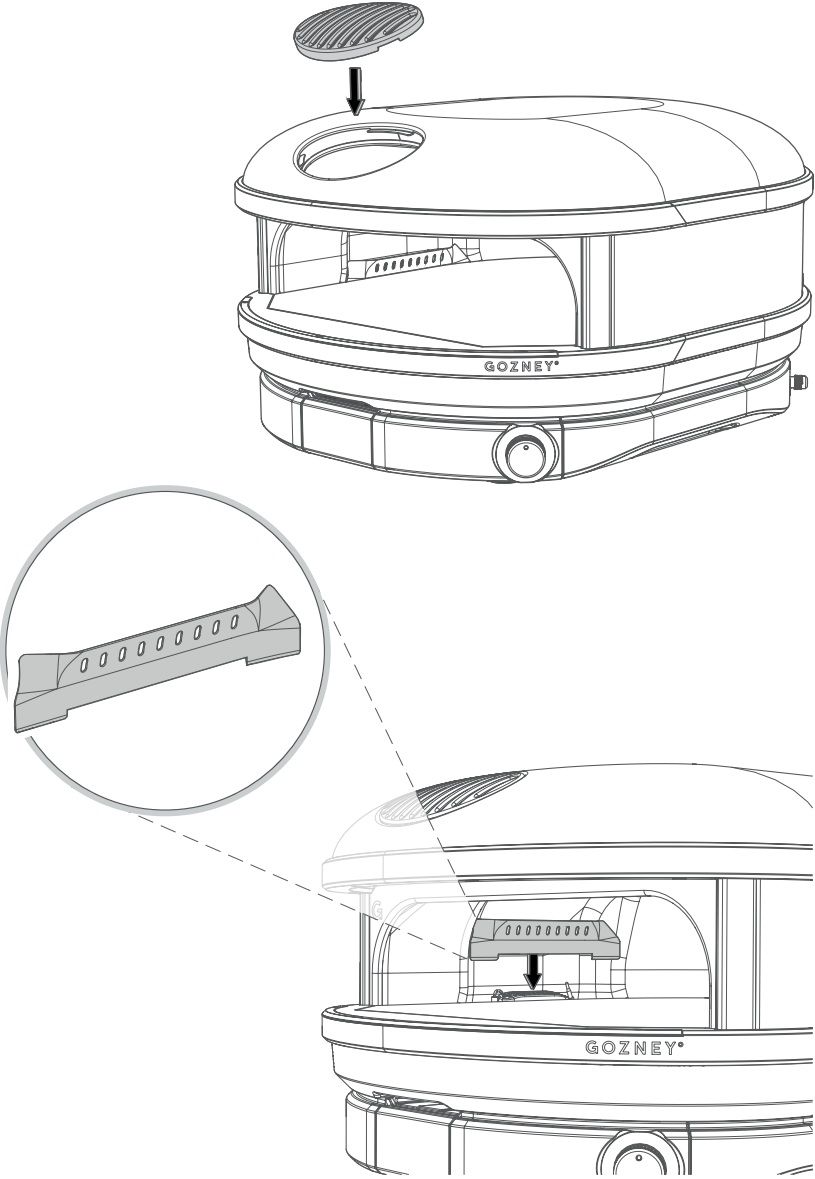
## Steine anpassen

Vor der Verwendung des Arc müssen die vier blauen Stein-Haltekeile sowie sonstiges Verpackungsmaterial aus dem Inneren des Ofens entfernt werden.

Der entnehmbare Stein Ihres Arc ist nicht im Ofen fixiert, sodass er beim Transport nach hinten verrutschen kann. Wenn vor dem Stein ein großer Spalt sichtbar ist, können Sie das mitgelieferte Justierwerkzeug auf der Stein-Rückseite einhaken und ihn nach vorn ziehen.



# Rauchabzug und Brennerschutz installieren

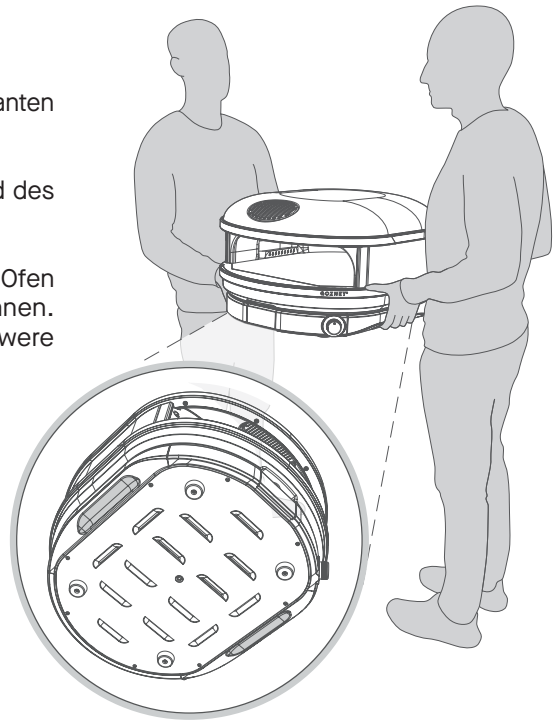


## Ofen bewegen

Benutzen Sie die Griffe an den Unterkanten des Ofens, um ihn zu tragen.

Bewegen Sie den Arc nicht während des Betriebs oder wenn er noch heiß ist.

Vergewissern Sie sich, dass Sie den Ofen sicher bewegen und aufstellen können. Falls dem nicht so ist, können schwere Verletzungen die Folge sein.

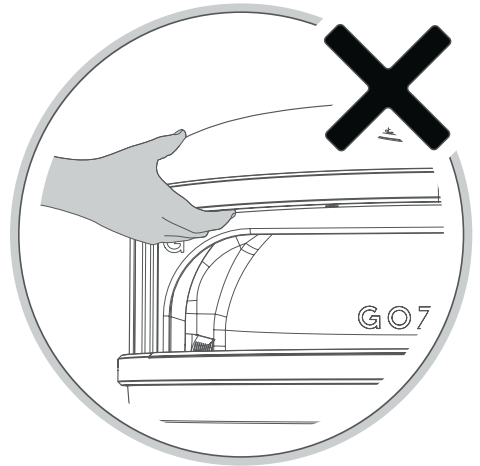


Verwenden Sie die Öffnung des Backofens nicht als Hebepunkt.

Entfernen Sie alle losen Teile und Transportverpackungsmaterialien aus dem Ofen, bevor Sie ihn bewegen.

Überprüfen Sie im Vorfeld stets die genaue Wegstrecke, entfernen Sie alle Hindernisse und achten Sie darauf, dass der Ofen überall hindurch passt.

Achten Sie darauf, dass Sie den Ofen gemäß den Anweisungen auf der nachstehenden Seite bewegen.

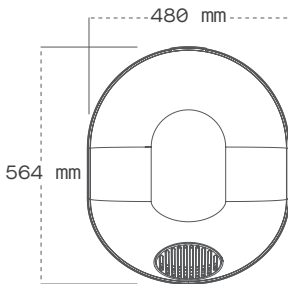


## OFEN AUFSTELLEN

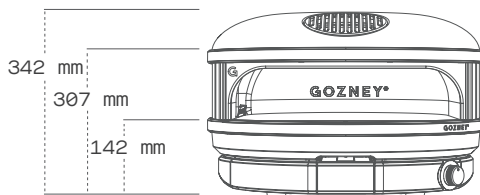
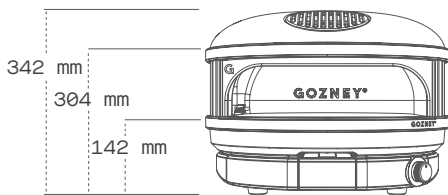
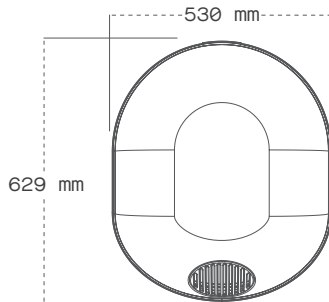
---

Achten Sie bei der Auswahl des Arc-Aufstellungsorts darauf, dass er genug Platz für den Ofen sowie 50 mm rund um den Docksockel für die Luftzufuhr bietet. Es ist wichtig, dass dieser Bereich durch nichts blockiert wird, da anderenfalls die Leistung des Arc beeinträchtigt wird.

Arc



Arc XL



## WARNUNG

---

Bei der Aufstellung Ihres Ofens müssen Sie unbedingt die korrekten Mindestabstände zu brennbaren Objekten einzuhalten. Vergewissern Sie sich, dass der Arc (hinten und seitlich) mindestens 30 cm Abstand und (vorn) mindestens 100 cm Abstand zu etwaigen brennbaren Gebäudeteilen hat.

Unter keinen Umständen darf der Ofen unter oder auf einer brennbaren Konstruktion platziert werden.

Halten Sie den Bereich rund um den Ofen stets frei von brennbaren Materialien, Benzin und sonstigen entflammaren Dämpfen und Flüssigkeiten.

Wir empfehlen eine Aufstellungshöhe auf etwa Ellbogenhöhe des Benutzers (normalerweise etwa 120 cm vom Boden).

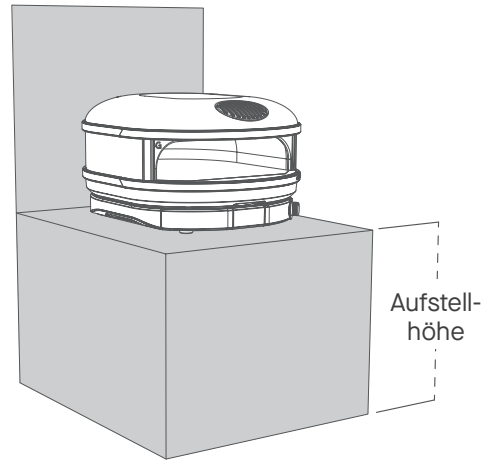
Achten Sie darauf, dass die Fläche, auf der der Ofen aufgestellt wird, absolut eben, stabil und solide genug ist, um das Gewicht des Ofens – 20 kg Arc, 25 kg Arc XL – problemlos tragen zu können.



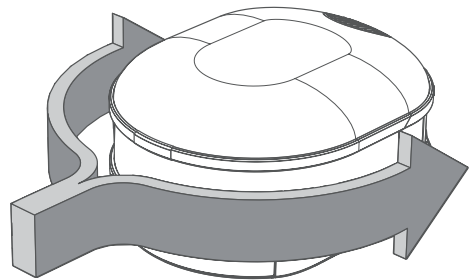
## WARNUNG

---

Betreiben Sie den Ofen nicht bei starkem Wind oder wenn der Wind in die Ofenöffnung bläst.

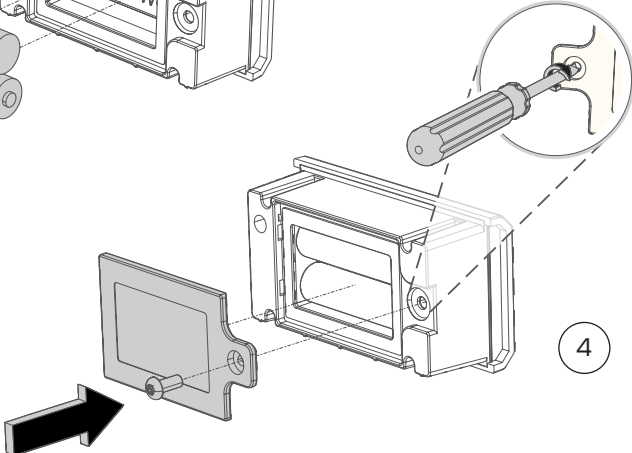
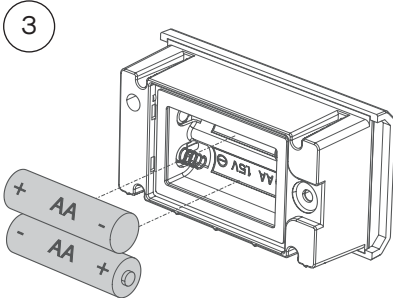
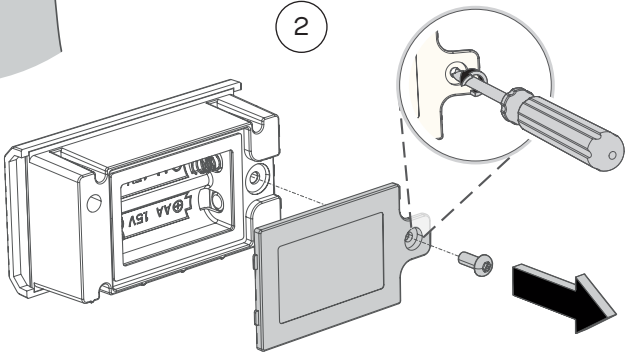
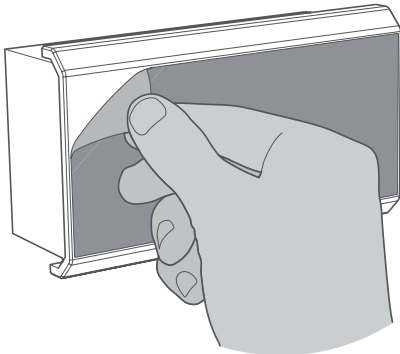


Bei der Auswahl des Aufstellungsorts müssen die Windverhältnisse berücksichtigt werden. Der Ofen muss so ausgerichtet werden, dass die Öffnung zur windabgewandten Seite zeigt. Der Ofen sollte nicht bei windigen Bedingungen betrieben werden. Es ist wichtig, dass ein Windschutz um den Ofen aufgestellt wird, um zu verhindern, dass der Wind die Flammen nach unten in den Sockel drückt. Wenn Sie Flammen aus dem Docksockel schlagen sehen, schalten Sie den Ofen entweder über die Gasflasche oder über den Drehknopf aus. Betreiben Sie den Ofen niemals bei starkem Wind.





# Digitale Temperaturanzeige

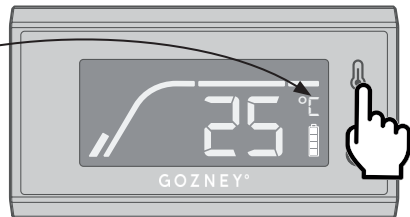
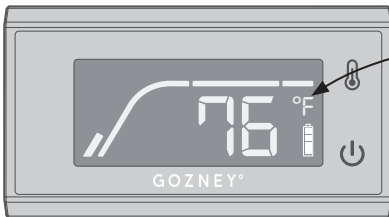
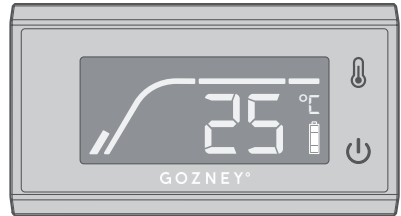
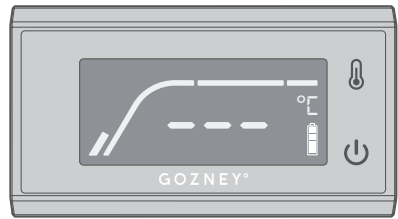
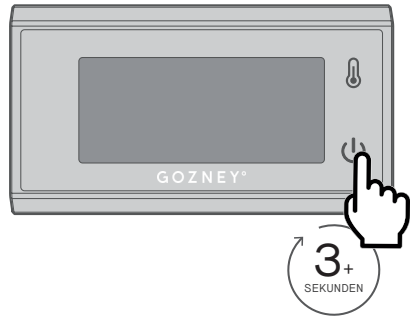
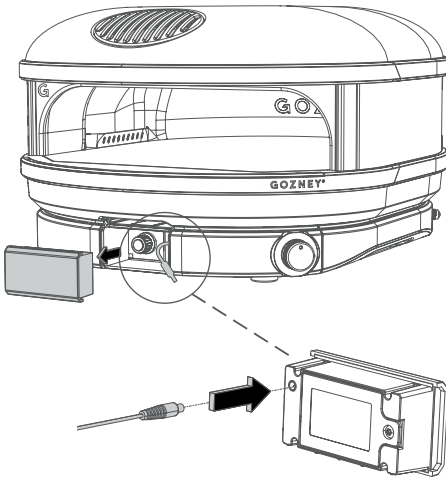


## EINRICHTUNG

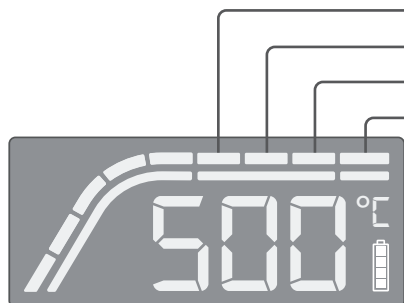
---

Halten Sie nach dem Einlegen der Batterien die Ein-Taste gedrückt, bis sich das Display einschaltet. Die Sensorbuchse finden Sie durch Abnehmen der Kunststoffkappe. Stecken Sie den Sensor auf der Display-Rückseite ein. Auf dem Display wird dann die Temperatur im Ofen angezeigt.

Die digitale Temperaturanzeige ist mit Magneten befestigt.



# Digitale Temperaturanzeige



Empfohlene Temperaturbereiche:

Pizza nach New Yorker Art – 320–370 °C+

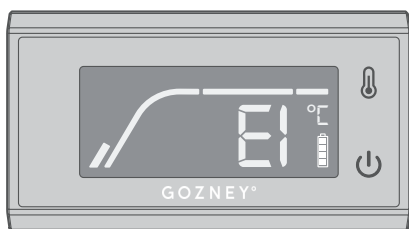
Pizza nach römischer Art – 370–430 °C

Pizza nach neapolitanischer Art – 430–480 °C

Übertemperatur (zu heiß) – 480 °C+

## FEHLERBEHEBUNG

---

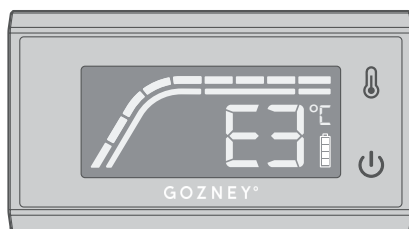


### E1 - FEHLERCODE

---

Wenn das Thermometer den Fehlercode E1 anzeigt, kann die Ursache Folgendes sein:

- 1) Ein Wackelkontakt im Klinkenstecker des Thermometers. Bitte achten Sie darauf, dass der Klinkenstecker vollständig in der Buchse auf der Thermometer-Rückseite eingerastet ist.
- 2) Beschädigter Temperaturfühler. Der Fühler muss ggf. ersetzt werden. Wartungsanweisungen finden Sie am Ende der Anleitung.



### E3 - FEHLERCODE

---

Wenn das Thermometer den Fehlercode E3 anzeigt, erfasst der Fühler eine Temperatur von über 700 °C (1292 °F). Wird der Ofen bei Temperaturen über diesem Wert betrieben, kann das Gerät beschädigt werden.

Schalten Sie zur Behebung des Problems den Gasbrenner ab und lassen Sie den Ofen abkühlen.

Versuchen Sie nicht, den Ofen zu schnell abzukühlen. Dadurch entstehen Spannungen, die den Steinboden oder den Ofen beschädigen können.

## Optionales Zubehör

Dieser Artikel ist nicht inbegriffen und muss separat erworben werden.

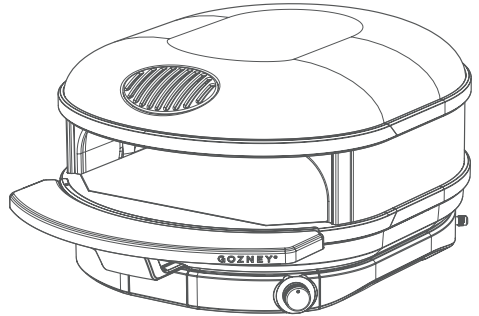
Für weitere Informationen hierzu besuchen Sie die Gozney-Website unter [www.gozney.com](http://www.gozney.com).

### ARC-MANTEL

---

Ganz gleich ob Sie neapolitanische Pizza backen, Gemüse anrösten oder Fleisch räuchern, der Arc-Mantel macht das Einschieben und Entnehmen von Speisen in und aus dem Ofen zum Kinderspiel.

Der Mantel lässt sich einfach auf den Ofen aufschieben und besteht aus einer keramikbeschichteten Aluminiumlegierung in Lebensmittelqualität, die für zusätzliche Hitzebeständigkeit und Kratzfestigkeit sorgt.

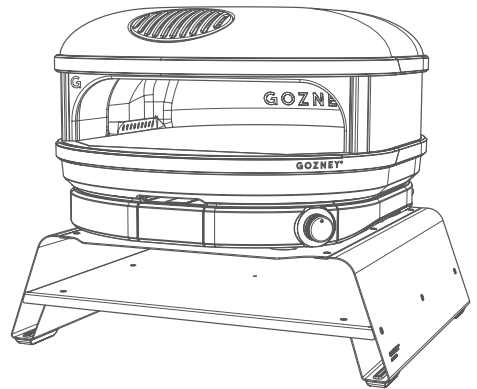


### ARC BOOSTER

---

Bringen Sie Ihre Kochkünste und Ihren Ofen auf eine ganz neue Ebene – mit dem Arc Booster können Sie die Höhe des Arc optimieren, wenn er im Freien auf einer Arbeitsplatte oder auf einem Tisch aufgestellt wird.

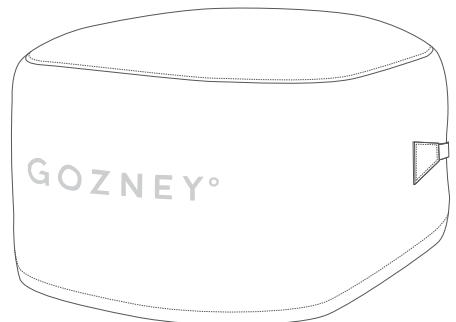
Mit dieser leicht zugänglichen Ablage haben Sie beim Kochen sämtliches Zubehör immer zur Hand. Außerdem können Sie Ihre Utensilien sicher darin verstauen, wenn Sie den Ofen nicht nutzen.



### ARC-ABDECKUNG

---

Die Arc-Abdeckung besteht aus seewasserbeständigen, wetterfesten Materialien und passt perfekt über Ihren Ofen, wenn er auf einer Arbeitsplatte steht. Die Arc-Abdeckung bietet umfassenden Schutz vor Regen, Wind, Frost, UV-Licht, Salz, Insekten und anderem Getier. Trotzdem ist sie entsprechend luftdurchlässig, damit bei Bedarf Feuchtigkeit entweichen kann.





Anleitung für den Gasbetrieb

**3**

# Anfeuern mit Gas

# Gasanschluss

Überprüfen Sie, ob das von Ihnen verwendete Gas auf der Typenschild-Seite angegeben ist.

Zum Schutz des Ventilsystems muss die Gasflasche über einen Sicherheitskragen verfügen. Benutzen Sie keine Gasflasche, die rostig oder verbeult ist oder ein beschädigtes Ventil hat.

Wir empfehlen für den Arc die Verwendung von Gasflaschen mit mindestens 9 kg Kapazität.

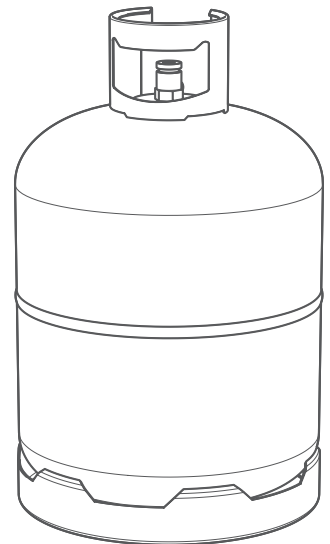
Schließen Sie den Druckregler an die Gasflasche an und befolgen Sie dabei die entsprechenden Anweisungen für Ihren Druckregler. Üben Sie keine übermäßige Kraft auf den Druckregler aus, da dadurch die Gasflasche beschädigt werden könnte.

**WARNUNG!** Wenn Sie Gas riechen: Drehen Sie die Gasflasche zu, stellen Sie den Schalter am Arc auf „Aus“ und löschen Sie alle offenen Flammen.

Sollte weiterhin Gas zu riechen sein, entfernen Sie sich vom Ofen und der Gasversorgung und kontaktieren Sie Ihren Gaslieferanten oder die Feuerwehr.

Überprüfen Sie, ob LPG-Gasflasche und Regler geschlossen sind.

Bewahren Sie auf keinen Fall LPG-Ersatzflaschen unter dem Gerät bzw. in dessen Nähe auf.



19 kg  
▲  
Kapazität  
▼  
5 kg



# Gassicherheit

Überprüfen Sie vor Verwendung den Ofen, Brenner und Lufttrichter auf Verstopfungen (z. B. Lebensmittelreste oder Insektenester von Wespen, Bienen, Ameisen usw.). Insektenester sind eine Gefahrenquelle und müssen vollständig entfernt werden. Informationen dazu finden Sie im Abschnitt für Reinigung und Wartung.


Sollte das Feuer im Gerät ausgehen – egal aus welchem Grund –, dann stellen Sie den Drehknopf auf „Aus“ und schließen Sie das Gasflaschenventil. Warten Sie 5 Minuten, bevor Sie das Gerät erneut zünden.


Einige Lebensmittel erzeugen entflammbare Fette und Säfte. Deshalb darf der Arc-Ofen niemals unbeaufsichtigt gelassen werden, wenn er in Betrieb ist. Schäden durch Fett- und Schmierfettbrände sind nicht durch die Garantie gedeckt. Sollten sich Fette oder Schmierfette entzünden, müssen Sie unverzüglich den Brennerknopf auf „Aus“ stellen und das Gasflaschenventil schließen, bis das Feuer erloschen ist. Entfernen Sie sämtliche Lebensmittel aus dem Gerät.


Dichtigkeitsprüfungen sind durchzuführen, bevor das Gerät erstmals betrieben wird, nach jeder Befüllung der Gasflasche, oder wenn Gasschlauch und Druckregler von der Gasflasche bzw. von dem Gerät getrennt wurden.


Entfernen Sie alle Verpackungsmaterialien, bevor Sie den Gasbrenner zünden.


Lesen Sie bitte sorgfältig alle Sicherheitshinweise, bevor Sie das Gerät mit Gas in Betrieb nehmen.


 Entfernen Sie die Kappe vom Gaseinlass, bevor Sie den Schlauch anschließen. Achten Sie darauf, dass alles unbeschädigt und sauber ist.


 Trennen Sie die Gasanschlüsse nicht, während das Gerät in Betrieb ist.

 Überprüfen Sie vor jedem Gebrauch alle Gasschläuche und -anschlüsse auf Schnitte, Risse und sonstige Beschädigungen. Wenn starker Verschleiß erkennbar ist, muss das betreffende Teil vor Gebrauch des Ofens durch eine von Gozney zugelassene Schlauchbaugruppe ersetzt werden.

 Lagern Sie Gasflaschen nicht in geschlossenen Räumen.

 Halten Sie die Brennstoffzufuhrleitung von heißen Flächen und direktem Sonnenlicht fern.

 Verwenden Sie im Gasbetrieb keine zusätzlichen brennbaren Substanzen.

 Nicht berühren! Der Arc kann während des Betriebs extrem heiß werden. Tragen Sie daher bei Betrieb des Ofens unbedingt Schutzhandschuhe. Kleine Kinder müssen vom Gerät ferngehalten werden.



Lagern Sie Gasflaschen im Freien in aufrechter Stellung.



Schließen Sie nicht mehrere Gasflaschen an den Arc an und bewahren Sie keine Ersatzgasflaschen in dessen Nähe auf.



Zwischen Gasflasche und Ofen muss ein Druckregler montiert sein (konform mit EN16129 oder EN12864).



Stellen Sie die Gasflasche niemals unter den Ofen.



Verwenden Sie für die Prüfung auf Gasaustritt niemals eine offene Flamme.



Schlauchleitungen dürfen maximal 1,5 m lang sein. In Finnland beträgt die maximal zulässige Schlauchlänge 1,2 m.



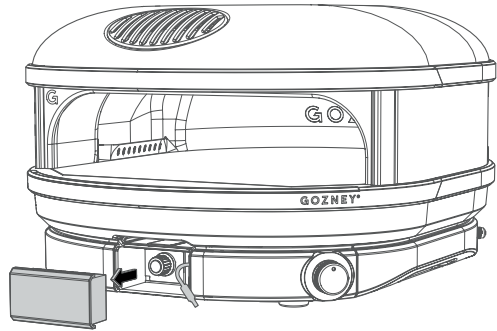
Nationale Vorschriften regeln, wie oft Schläuche zu wechseln sind. Informieren Sie sich, was diesbezüglich für Ihre Region gilt.



Befüllen Sie die Gasflasche niemals über 80 %.



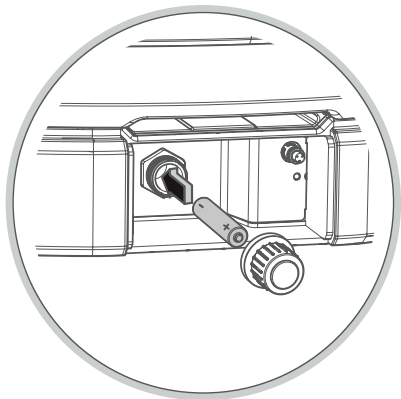
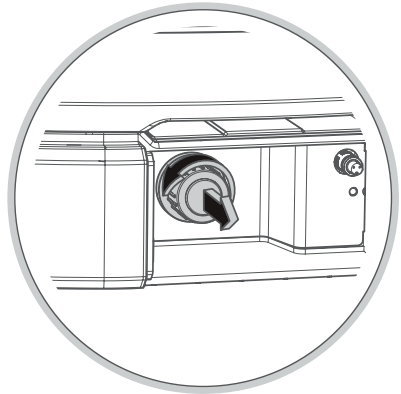
Achten Sie darauf, dass die bewegliche Schlauchleitung während des Gerätebetriebs nicht verdreht wird.

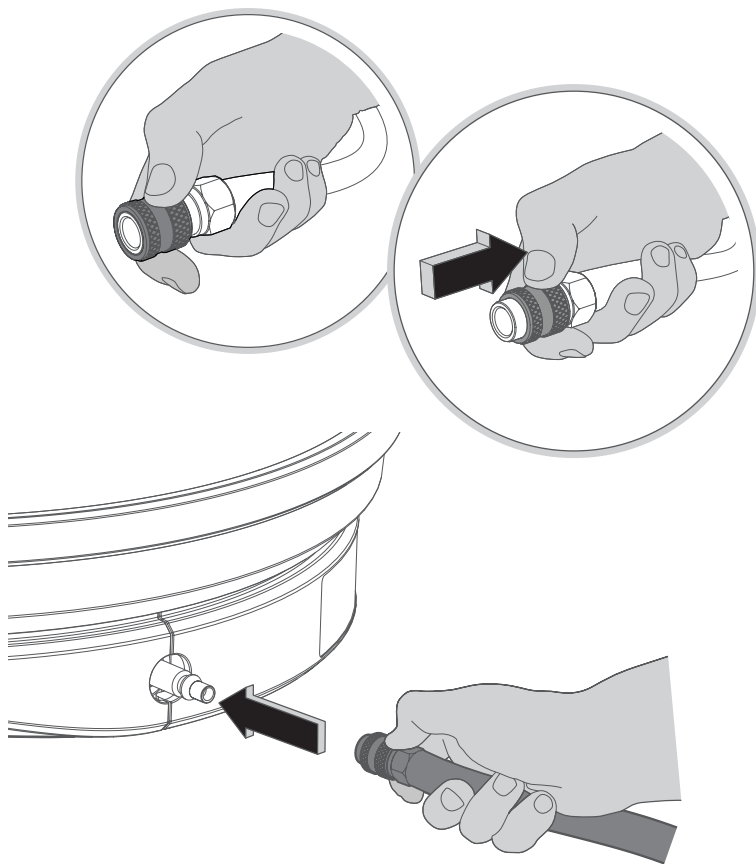


## ZÜNDBATTERIE INSTALLIEREN

---

Bevor Sie den Gasbrenner zum ersten Mal betreiben, müssen Sie eine AAA-Batterie in das Zündmodul einlegen. Entfernen Sie dazu das Thermometer von der Ofenvorderseite: Das Modul befindet sich auf der Innenseite links. Drehen Sie die Kappe ab und legen Sie die Batterie ein (mit Minuspol zuerst), bevor Sie das Thermometer wieder an seiner ursprünglichen Position am Sockel anbringen. Nun können Sie die Gasflasche am Ofen anschließen.

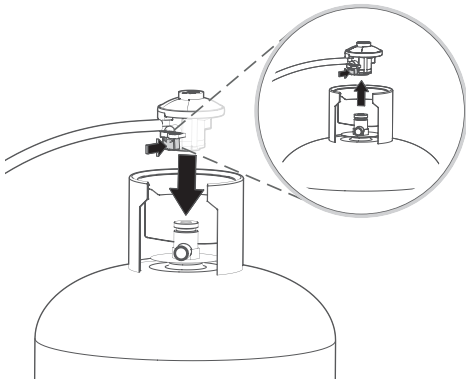




## CONNECTING THE GAS HOSE

---

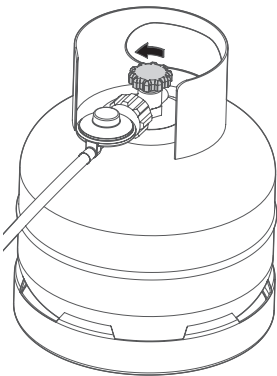
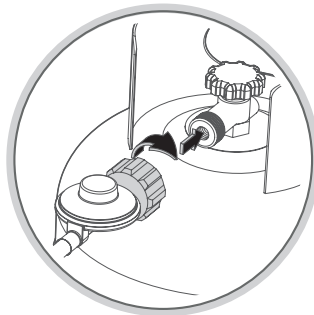
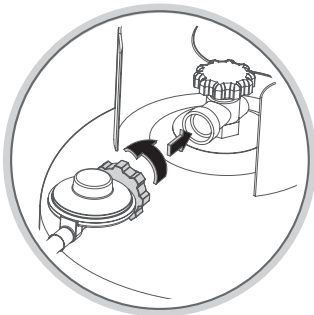
Um den Schnellanschluss-Gasschlauch an Ihrem Arc zu befestigen, ziehen Sie die Manschette am Anschluss zurück und stecken den Schlauch auf dem Gaseinlass auf. Wenn Sie die Manschette wieder loslassen, sollte sie problemlos in ihre ursprüngliche Position zurückkehren. Vor der Benutzung des Ofens muss dieser Anschluss auf Undichtigkeit überprüft werden.



### STECKANSCHLUSS - DRUCKREGLER

---

Achten Sie darauf, dass der Hebel horizontal steht, damit der Knopf gedrückt werden kann. Drücken Sie den Knopf ein und setzen Sie den Druckregler auf die Gasflasche auf. Lassen Sie den Knopf los und bringen Sie den Hebel in die vertikale Position. Vor der Benutzung des Ofens muss dieser Anschluss auf Dichtigkeit geprüft werden.

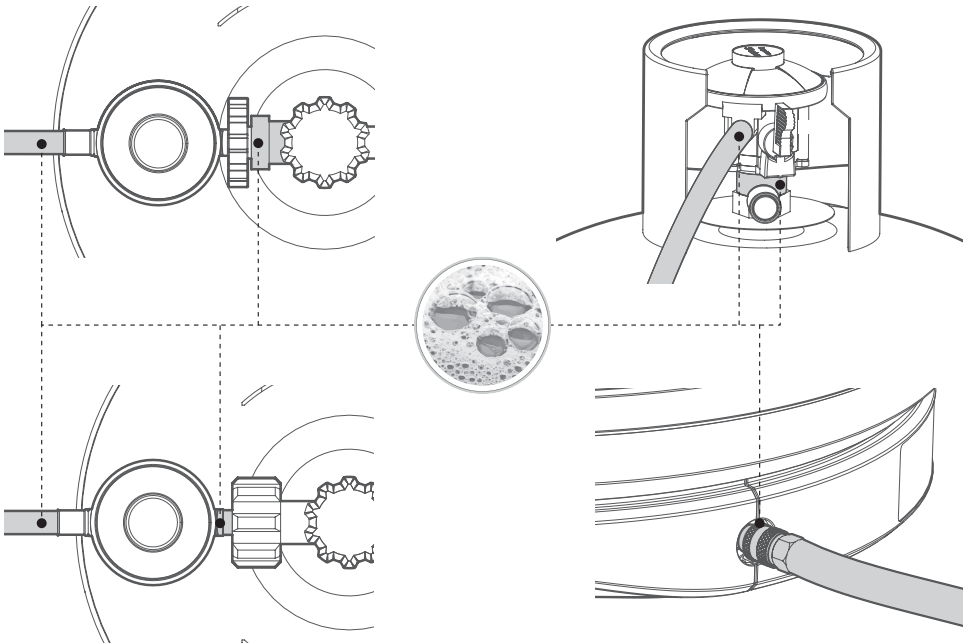


### DREHGEWINDE - DRUCKREGLER

---

Vergewissern Sie sich, dass die Gasflasche geschlossen ist. Richten Sie den Druckregler auf das Gasflaschengewinde aus und schrauben Sie ihn langsam fest. Achten Sie dabei darauf, dass sich die Gewinde nicht verkanten. Ziehen Sie den Druckregler weiter an, bis er fest sitzt. Vor der Benutzung des Ofens muss dieser Anschluss auf Dichtigkeit geprüft werden.

# Dichtigkeitsprüfung



## WARNUNG

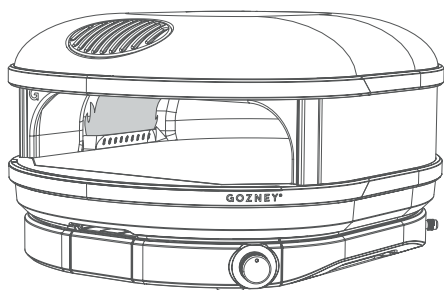
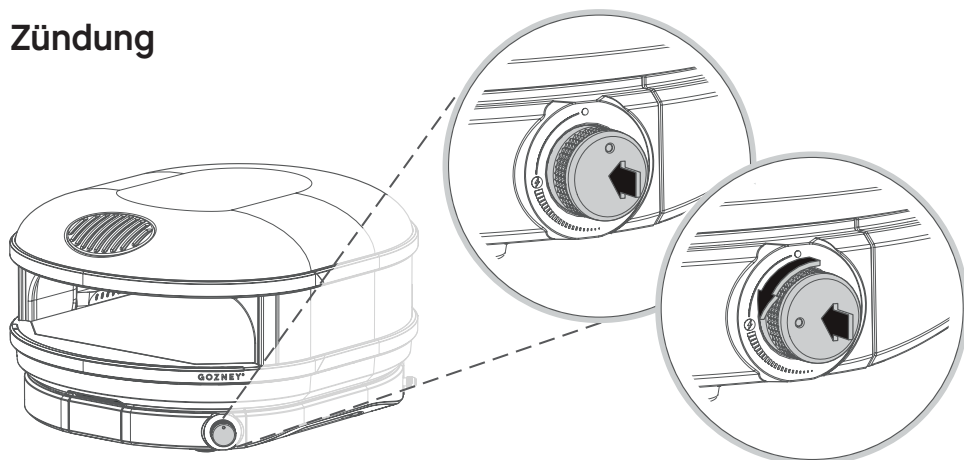
Gasanschlüsse müssen nach jeder Trennung und Neuverbindung auf ihre Dichtigkeit geprüft werden. Zünden Sie während einer Dichtigkeitsprüfung nie den Brenner an.

Zur Überprüfung auf Gasaustritt bringen Sie in den markierten Bereichen sowie auf allen Rissen am Schlauch Seifenwasser mit einer Bürste auf. Tritt Gas aus, bildet es in der Lösung Bläschen.

Falls der Schlauchanschluss am Ofen undicht ist, ziehen Sie ihn mit einem Schraubenschlüssel fest. Überprüfen Sie seine Dichtigkeit, indem Sie in den markierten Bereichen etwas Seifenwasser mit einer Bürste auftragen. Falls weiterhin Gas austritt, stellen Sie die Gaszufuhr ab. **BETREIBEN SIE DEN OFEN NICHT.**

Ist der Ventilanschluss undicht, entfernen Sie die LPG-Gasflasche. Betreiben Sie den Ofen nicht. Schließen Sie eine andere LPG-Gasflasche an und überprüfen Sie erneut die Dichtigkeit mit Seifenwasser.

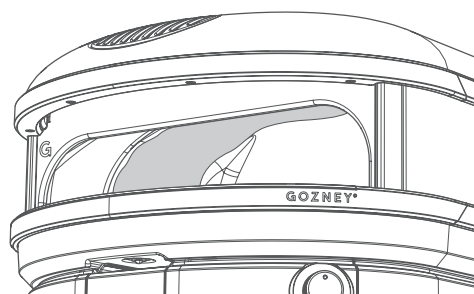
## Zündung



Entfernen Sie die Steinhaltekeile, bevor Sie den Ofen anzünden. So zünden Sie den Gasbrenner:

Drücken Sie den Bedienknopf hinein und drehen Sie ihn auf die 9-Uhr-Position, bis Sie ein Klicken hören und der Brenner zündet.

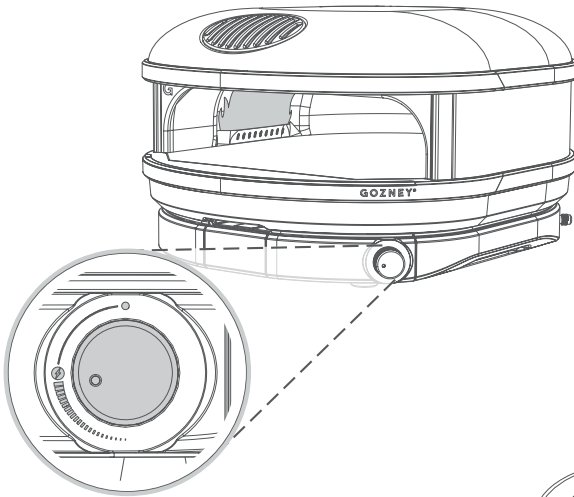
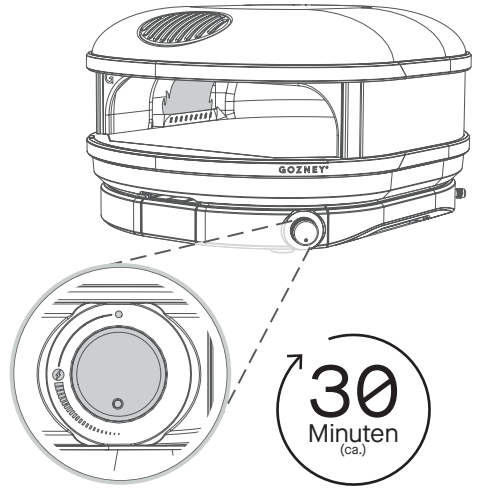
Drehen Sie den Bedienknopf gegen den Uhrzeigersinn auf die 7-Uhr-Position und halten Sie ihn dort bis zu 30 Sekunden lang, um sicherzustellen, dass die Flammensicherung ausgeschaltet ist. Drücken Sie den Bedienknopf fest nach innen und lassen Sie ihn dann los.



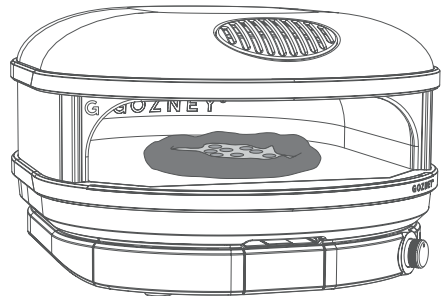
Die Flamme sollte eine gelbe Farbe haben und entlang der Ofendecke rollen.

## Erste Befeuerung

Für die erste Befeuerung wird empfohlen, dass Sie den Brenner 30 Minuten lang auf mittlerer bis kleiner Flamme brennen lassen, um etwaige Restfeuchte aus dem Ofen zu entfernen, bevor Sie die Flamme höher stellen.



Bei Anzündvorgängen nach dieser Entfeuchtung können Sie den Ofen gleich nach dem Zünden auf die gewünschte Temperatur bringen. Wenn der Ofen länger nicht benutzt wurde, sollte er wie bei der Erstbefeuerung erneut entfeuchtet werden.



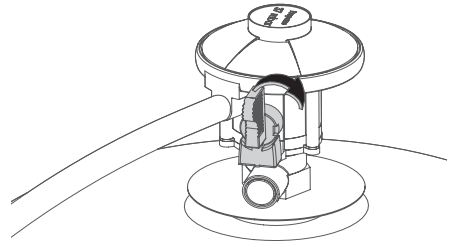


# Gasbrenner-Fehlerbehebung

Festgestelltes Problem	Mögliche Ursachen	Lösung
Flamme brennt zu klein	<ul style="list-style-type: none"> <li>• Gasflasche ist fast leer</li> <li>• Gasflasche ist zu klein</li> <li>• Außentemperatur liegt unter 0 °C</li> <li>• Brenner ist verstopft</li> </ul>	<ul style="list-style-type: none"> <li>• Falls die Gasflasche leer ist, ersetzen Sie sie.</li> <li>• Die Gasflasche ist möglicherweise zu klein. Wir empfehlen Gasflaschen mit einer Kapazität von mindestens 5 kg.</li> <li>• Falls die Außentemperatur unter 0 °C liegt, ist mit einem Druckabfall im Gasbehälter zu rechnen.</li> <li>• Der Brenner könnte verstopft sein. Befolgen Sie die Reinigungshinweise in diesem Handbuch.</li> </ul>
Zündungsfehler	<ul style="list-style-type: none"> <li>• Zündbatterie ist leer</li> <li>• Brenner ist verstopft</li> <li>• Gasflasche ist leer</li> </ul>	<ul style="list-style-type: none"> <li>• Beim ersten Brennen oder beim Auswechseln einer Gasflasche kann es bis zu 30 Sekunden dauern, bis das Gas durch das System des Brenners strömt. Halten Sie den Bedienknopf nach dem Brennen 30 Sekunden lang gedrückt, bis sich das FFD löst.</li> <li>• Wenn der Bedienknopf beim Eindrücken kein Klickgeräusch macht, versuchen Sie, die Batterie in der Dockingstation des Geräts auszutauschen. Entfernen Sie die Thermometeranzeige, um die Batteriekappe für den Zünder freizulegen.</li> </ul>
Laute Flamme	<ul style="list-style-type: none"> <li>• Zündungsfehler</li> <li>• Brenner verstopft</li> </ul>	<ul style="list-style-type: none"> <li>• Falls der Brenner laute Brummgeräusche von sich gibt, stellen Sie ihn zuerst auf eine niedrige und dann wieder auf eine große Flamme ein. Falls das Geräusch anhält, schalten Sie den Brenner für 5 Minuten aus, bevor Sie ihn wieder zünden. Falls das Problem weiterhin besteht, entfernen Sie Rückstände im Brenner gemäß den Reinigungs- und Wartungshinweisen.</li> </ul>

Sollte das Problem auch nach diesen Maßnahmen andauern, wenden Sie sich für weitere Hilfe direkt an Gozney.

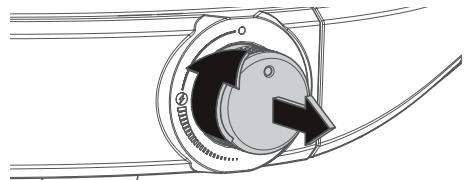
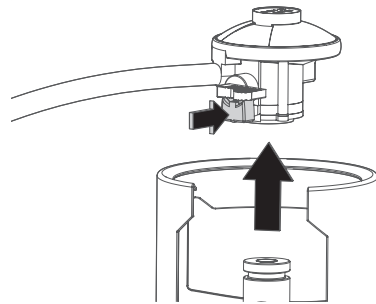
# Gasanschluss trennen

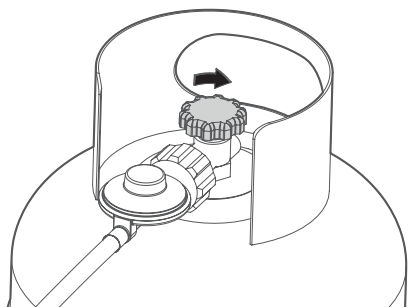


## STECKANSCHLUSS-DRUCKREGLER

---

Achten Sie darauf, dass Sie nach dem Kochen die Gaszufuhr der Gasflasche abdrehen, bevor Sie den Arc ausschalten. Dadurch kann das im Brenner oder in der Leitung verbliebene Gas sicher verbrennen. Drei Minuten nach dem Schließen der Gaszufuhr kann der Druckregler sicher entfernt und der Drehregler zurück in die Aus-Position gedreht werden.

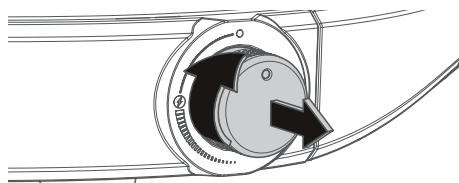
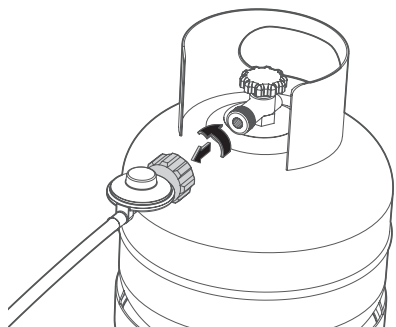




### DREHGEWINDE - DRUCKREGLER

---

Achten Sie darauf, dass Sie nach dem Kochen die Gaszufuhr der Gasflasche abdrehen, bevor Sie den Arc ausschalten. Dadurch kann das im Brenner oder in der Leitung verbliebene Gas sicher verbrennen. Drei Minuten nach dem Schließen der Gaszufuhr kann der Druckregler sicher entfernt und der Drehregler zurück in die Aus-Position gedreht werden.



Anleitung für allgemeine Wartungsaufgaben.

**4**

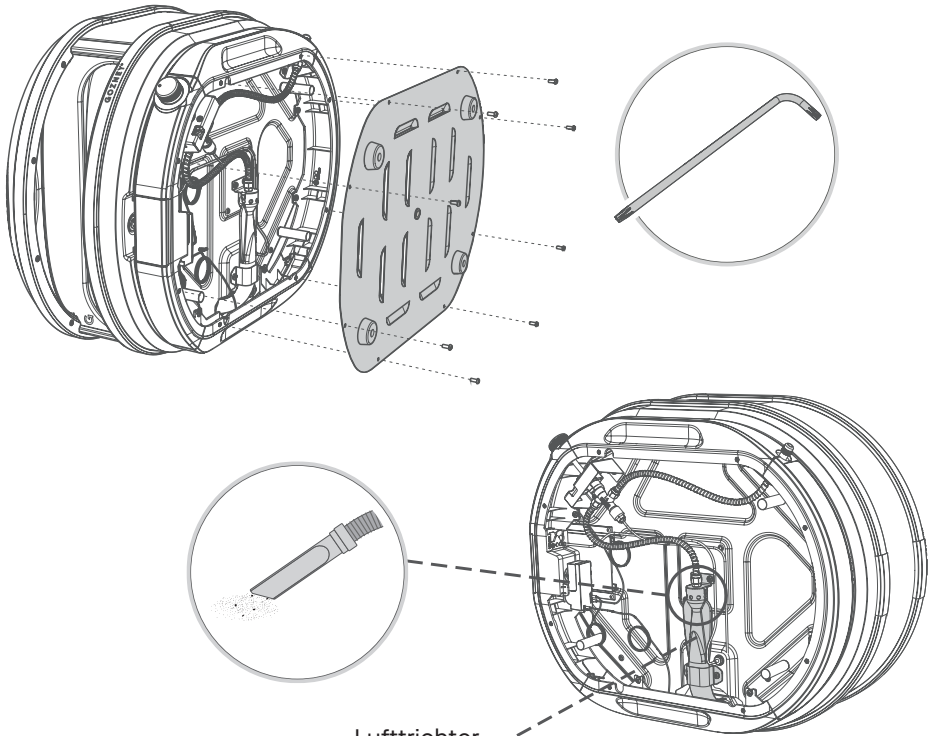
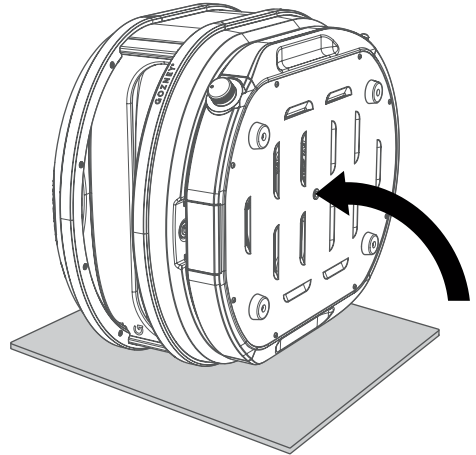
# Allgemeine Wartung

# Wartung

## LUFTRICHTER REINIGEN

---

Wenn die Brennerflamme extrem gelb ist oder ungewöhnliche Geräusche erzeugt, kann der Lufttrichter durch Schmutz blockiert sein. Schalten Sie den Ofen ab, trennen Sie die Gaszufuhr und lassen Sie den Ofen abkühlen. Achten Sie darauf, dass sich der Arc auf einer weichen Oberfläche befindet, die keine Kratzer verursacht, bevor Sie ihn sanft auf sein Seite drehen. Lösen Sie die 8 Schrauben mit dem mitgelieferten Torx-Schraubendreher und entfernen Sie die Bodenplatte. Entfernen Sie Verunreinigungen mit einem Staubsauger mit langer Kunststoffdüse. Das Innere des Sockels sollte regelmäßig auf Verschmutzung geprüft werden.

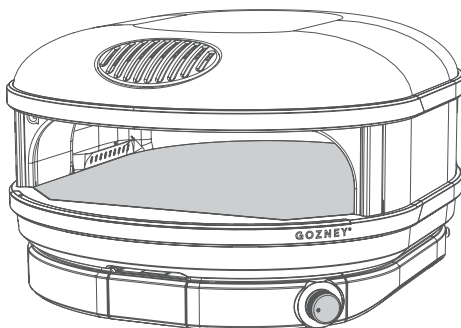


# Ofen reinigen

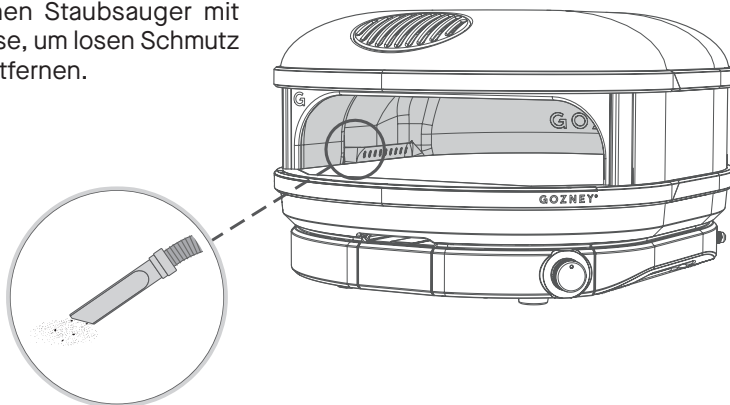
## INNEN

---

Die beste Methode, um das Innere des Arc zu reinigen, ist das Verbrennen von Essensresten oder Rußablagerungen. Ab einer Temperatur von 350 °C beginnt der Selbstreinigungsprozess des Ofens, sodass eingebrannte Kochreste innerhalb von drei Stunden verbrennen.



Falls trotzdem Ruß oder Schmutz zurückbleibt, lassen Sie den Ofen zuerst abkühlen. Lösen Sie anschließend etwaige Rückstände mit einer weichen Bürste. Verwenden Sie dabei nicht zu viel Druck, um den Ofen nicht zu beschädigen. Verwenden Sie einen Staubsauger mit langer Kunststoffdüse, um losen Schmutz aus dem Ofen zu entfernen.



## AUSSEN

---

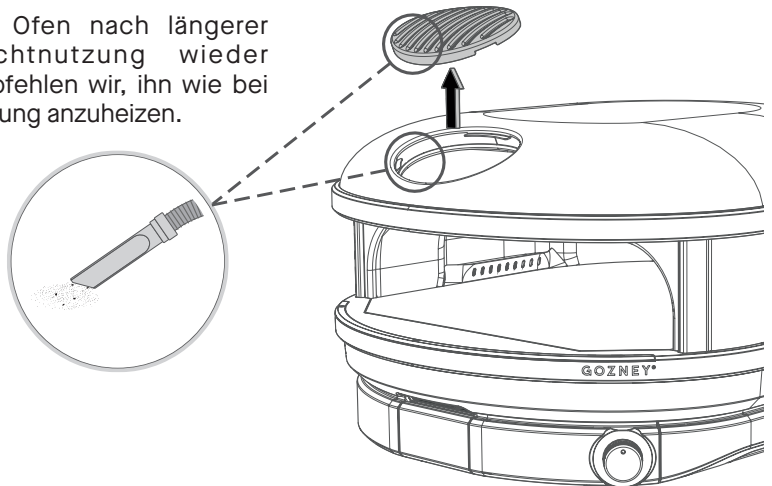
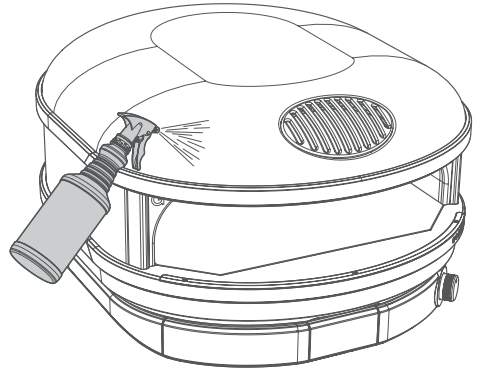
Achten Sie darauf, dass der Ofen abgekühlt ist, und verwenden Sie für die Reinigung des Arc-Gehäuses ein nicht ätzendes, bleichmittelfreies Reinigungsspray. Reinigen Sie verschmutzte Bereiche mit einem Schwamm und warmem Seifenwasser. Verwenden Sie zum Trockenreiben ein abriebfestes Geschirrtuch oder Papiertücher. Der Rauchabzug des Arc kann zur Reinigung auch herausgenommen werden.

Sprühen Sie das Reinigungsspray nicht direkt auf das Thermometer oder den Drehregler.

Verwenden Sie kein scheuerndes Reinigungsmittel.

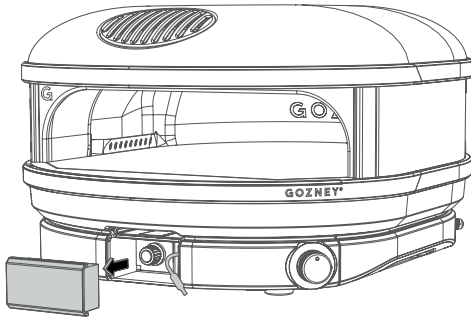
Wenn der Ofen nicht in Gebrauch ist, sollte er abgedeckt werden, um ihn vor Regen zu schützen. Wenn Sie eine Abdeckung direkt auf den Arc auflegen, vergewissern Sie sich, dass er vollständig abgekühlt ist, bevor Sie ihn abdecken.

Wenn Sie den Ofen nach längerer Zeit der Nichtnutzung wieder verwenden, empfehlen wir, ihn wie bei einer Erstbefeuerung anzuheizen.

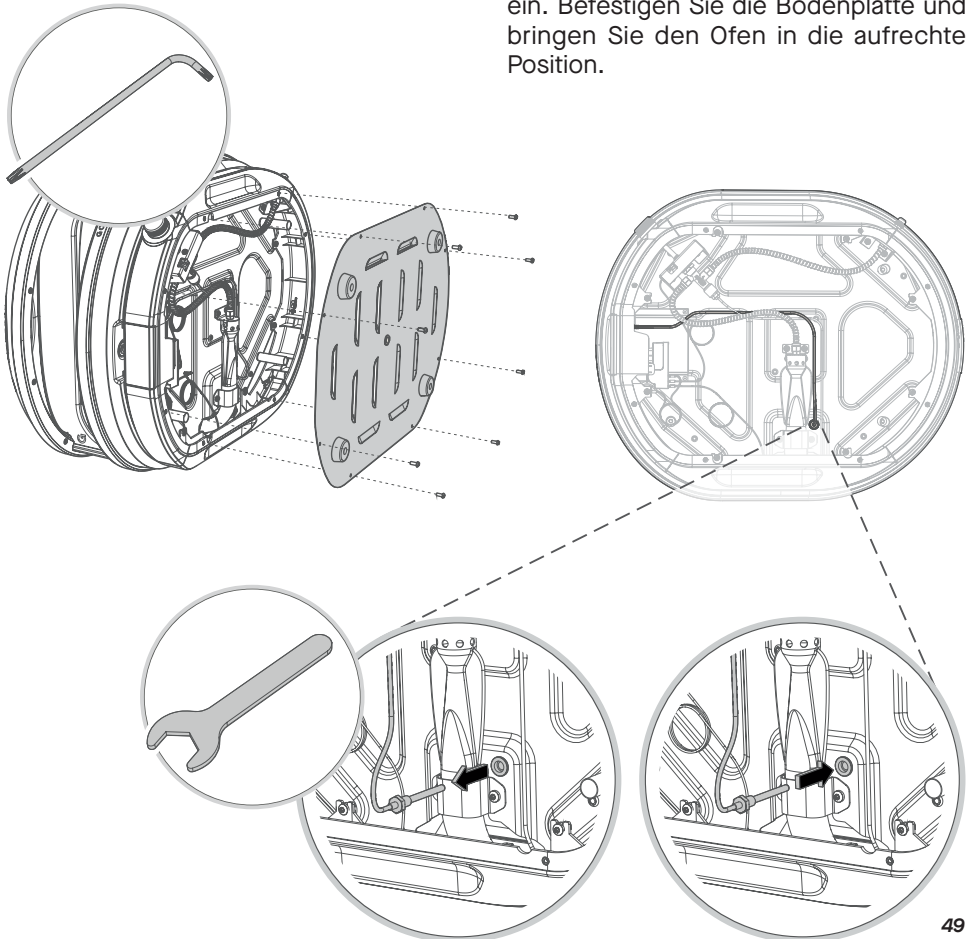




## Temperaturfühler austauschen



Entfernen Sie das Thermometer und Kabel erst, wenn der Ofen abgekühlt ist. Rollen Sie den Ofen sanft auf seine Seite und verwenden Sie den Torx-Schraubendreher, um die Bodenplatte des Ofens zu entfernen. Verwenden Sie den Schraubenschlüssel, um den Temperaturfühler im Ofeninneren abzuschrauben, und ersetzen Sie ihn durch das Neuteil. Führen Sie das Kabel wieder durch die Vorderseite des Ofens und stecken Sie es in das Thermometer ein. Befestigen Sie die Bodenplatte und bringen Sie den Ofen in die aufrechte Position.





GOZNEY°